

36 8910

код ОКП

**ПНЕВМОКЛАПАН ПРЕДОХРАНИТЕЛЬНЫЙ
РЕВЕРСИВНЫЙ**
(ППР-40, ППР-50, ППР-40а, ППР-50а)

ПАСПОРТ

1112.00.01ПС

1. ОСНОВНЫЕ СВЕДЕНИЯ И ТЕХНИЧЕСКИЕ ДАННЫЕ

1.1. Пневмоклапан предохранительный реверсивный (далее - ППР) предназначен для регулирования давления паров в газовом пространстве резервуаров для светлых нефтепродуктов.

1.2. ППР устанавливается на линии деаэрации резервуара, а ППР- аварийный устанавливается на резервуарах в случаях, где требуют правила эксплуатации.

1.3. По устойчивости к воздействию климатических факторов внешней среды ППР изготавливается в исполнении УХЛ категория размещения 1 по ГОСТ 15150-69 и эксплуатируется в интервале температур от минус 50°С до плюс 50°С.

| ТЕХНИЧЕСКИЕ ДАННЫЕ | ППР | | ППР(аварийный) | |
|--|-----------------------|-----|----------------|-----|
| | 40 | 50 | 40а | 50а |
| Минимальный диаметр прохода, мм | 40 | 50 | 40а | 50а |
| Пропускная способность, не менее, м³/мин | 1,7 | 2,0 | 1,7 | 2,0 |
| Разрежение выпуска воздуха, не менее, МПа | 0,01 | | | |
| Давление выпуска паров, не более, МПа | 0,02 | | 0,035 | |
| Присоединительная резьба по ГОСТ 6357 | 1 1/2" | 2" | 1 1/2" | 2" |
| Габаритные размеры, не более | | | | |
| | -диаметр не более, мм | 100 | 110 | 100 |
| -высота не более, мм | 100 | 120 | 100 | 120 |
| Конструкционный материал | АМГ | | | |
| Максимально допустимые утечки по пробному веществу "воздух», см³/мин | 5 | | | |
| Масса, не более, кг | 1,5 | 1,8 | 1,5 | 1,8 |

Вероятность отказа не превышает 10^{-3} в год.

2. КОМПЛЕКТНОСТЬ

2.1. ППР 1 шт.

2.2 Паспорт 1 шт.

3. ГАРАНТИЯ ИЗГОТОВИТЕЛЯ.

Продукция сертифицирована.

Гарантия действительна при соблюдении потребителем условий хранения, транспортирования и эксплуатации.

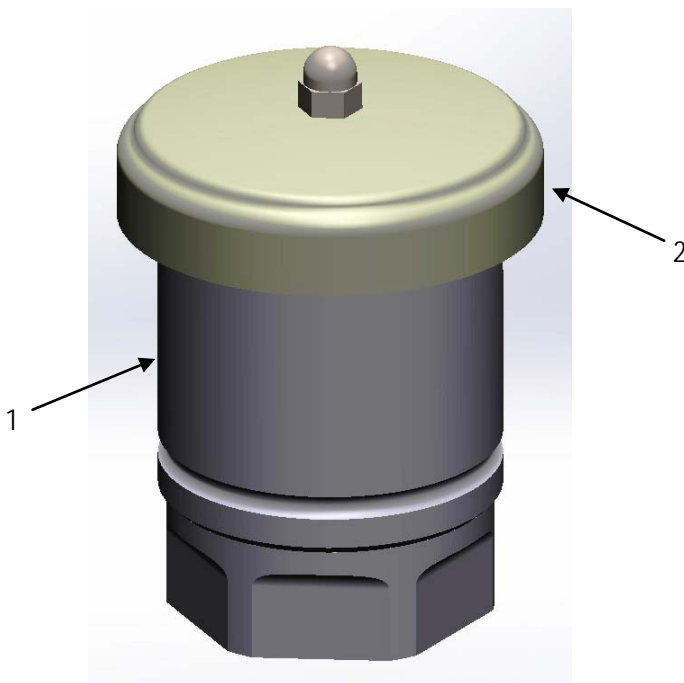
Гарантийный срок -12 месяцев со дня продажи изделия.

Срок службы -15 лет (ГОСТ Р 27.002-2009).

4. ЗАМЕТКИ ПО ЭКСПЛУАТАЦИИ и УСТРОЙСТВУ.

ППР совмещенный имеет разборную конструкцию и состоит из следующих основных частей:

- корпус (поз. 1) и крышка (поз. 2) предназначены для защиты от внешних воздействий и размещения рабочего механизма ППР, материал корпуса - алюминиевый сплав;
- рабочий механизм ППР состоит из штока с тарелкой клапана вакуума, тарелки клапана давления, пружины клапана вакуума и пружины клапана давления.



5. ТЕКУЩИЙ РЕМОНТ

5.1 Текущий ремонт составных частей клапана, указания по поиску и устранению последующих отказов и повреждений, которые возможны при эксплуатации, приведены в таблице 2.

Таблица 2

| Наименование неисправностей | Вероятная причина | Метод устранения |
|--|--|---------------------------------------|
| Не срабатывают тарелки давления или вакуума. | Неплотное прилегание одной из тарелок к седлу. | Проверить прилегание тарелку к седлу. |

6. ТЕХНИЧЕСКОЕ ОБСЛУЖИВАНИЕ

6.1 При эксплуатации производить осмотр тарелок в следующие сроки:

- а) в весенне-летний период - не менее одного раза в 1 месяц;
- б) при температуре ниже нуля - не менее двух раз в месяц.

7. СВИДЕТЕЛЬСТВО О ПРИЕМКЕ

Пневмоклапан предохранительный реверсивный

| | |
|---------|--|
| ППР 40 | |
| ППР 50 | |
| ППР 40а | |
| ППР-50а | |

соответствует комплекту конструкторской документации 1112.00.000, 1130.00.000 и 1131.00.000, техническим условиям ТУ 3689-001-331180106-2015 и признан годным к эксплуатации.

Заводской № _____

Штамп ОТК _____

Дата приемки _____

8. СВЕДЕНИЯ ОБ УТИЛИЗАЦИИ

Для предотвращения загрязнения окружающей среды все отходы, образующиеся при эксплуатации подлежат обязательному сбору с последующей утилизацией в соответствии с требованиями законов Российской Федерации:

- № 52 – ФЗ от 30.03.1999 года (ред. от 30.12.2008 года) «О санитарно-эпидемиологическом благополучии населения»;
- № 7 – ФЗ от 10.01.2002 года (с изм. от 27.12.2009 года) «Об охране окружающей среды»;
- № 89 – ФЗ от 24.06.1998 года (в ред. 30.12.2008 года) «Об отходах производства и потребления».

9. ОСОБЫЕ ОТМЕТКИ

Предприятие-изготовитель оставляет за собой право вносить изменения, не ухудшающие технико-эксплуатационные показатели изделий.

10. СВЕДЕНИЯ О ЦЕНЕ И УСЛОВИЯХ ПРИОБРЕТЕНИЯ ИЗДЕЛИЯ.

Производственное объединение "ПНСК"

Россия, 198320, Санкт-Петербург, Красное Село, ул. Восстановления д.66

Отдел реализации сопутствующего оборудования

тел./факс +7 (812) 336-45-00, +7 (812) 336-45-15, +7 (812) 336-45-16, +7
(812) 336-45-12

e-mail: sale@pnsk.ru

Паспорт соответствует ЕСКД ГОСТ 2.601-2006, ГОСТ 2.610-2006.