

36 8910
код ОКП

ФИЛЬТР ДЛЯ ОЧИСТКИ ВОЗДУХА
РЕЗЕРВУАРОВ ДЛЯ ВОДЫ
(ФВ-40, ФВ-50)

ПАСПОРТ
АНСЖ.1830.01ПС

1. ОСНОВНЫЕ СВЕДЕНИЯ И ТЕХНИЧЕСКИЕ ДАННЫЕ

1.1. Фильтр для очистки воздуха резервуаров для воды (далее Фв), предназначен для очистки поступающего в емкость воздуха и для выравнивания давления внутри резервуара в момент заполнения и выдачи воды. Используется в резервуарах для хранения воды питьевого качества.

1.2. Фв устанавливается на дыхательных линиях резервуаров для хранения воды.

1.3. По устойчивости к воздействию климатических факторов внешней среды Фв изготавливается в исполнении УХЛ, ХЛ категория размещения 1 по ГОСТ 15150-69. Условия эксплуатации: относительная влажность до 95%; температура от минус 50°С до плюс 50°С.

ТЕХНИЧЕСКИЕ ДАННЫЕ	Фв-40	Фв-50
Условный проход	40	50
Пропускная способность, не менее, л/мин	270	280
Сопrotивление постоянному потоку воздуха, Па(мм вод. ст.), не более	93(9,5)	93(9,5)
Присоединительная резьба	G1 1/2"	G2"
Габаритные размеры, не более		
- диаметр не более, мм	108	108
- высота не более, мм	160	160
Конструкционный материал	Л63	Л63
Масса, не более, кг	0,8	0,8

Вероятность отказа не превышает 10^{-3} в год.

В качестве фильтрующего элемента используется фильтр комбинированный марки А1Р1 к респиратору БРИЗ-3201(РУ-60М).

Патрон марки "А" обеспечивает защиту от пыли, органических газов.

2. КОМПЛЕКТНОСТЬ

2.1. Фв 1 шт.

2.2. Паспорт 1 шт.

3. ГАРАНТИЯ ИЗГОТОВИТЕЛЯ.

Сменный фильтрующий элемент имеет сертификат и Санитарно-Эпидемиологическое заключение.

Гарантия действительна при соблюдении потребителем условий хранения, транспортирования и эксплуатации.

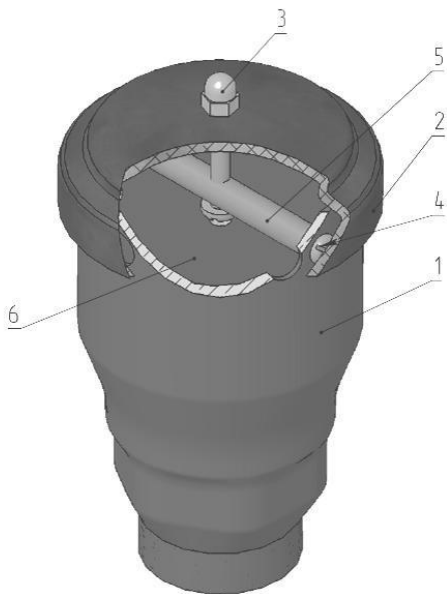
Гарантийный срок -12 месяцев со дня продажи изделия.

Срок службы -10 лет.

4. ЗАМЕТКИ ПО ЭКСПЛУАТАЦИИ и УСТРОЙСТВУ.

4.1 Фв имеет разборную конструкцию и состоит из следующих основных частей:

- корпус (поз. 1) и крышка (поз. 2) предназначены для защиты от внешних воздействий и размещения патрона, материал корпуса - латунь, крышки - алюминиевый сплав;



- 1. Корпус фильтра.
- 2. Крышка.
- 3. Гайка.
- 4. Винт
- 5. Кронштейн крышки.
- 6. Фильтрующий элемент.

5 ТЕХНИЧЕСКОЕ ОБСЛУЖИВАНИЕ

5.1 При эксплуатации ежемесячно производить замену фильтрующего элемента.

5.2 При сильном запылении и загрязнении производить замену фильтрующего элемента более часто.

6 ЗАМЕНА Фильтрующего элемента

6.1. Снять крышку, отвернув гайку 3.

6.2. Отвернуть два винта 4 и извлечь кронштейн крепления крышки 5.

6.3. Извлечь фильтрующий элемент 6.

Сборку произвести в обратной последовательности

7. СВИДЕТЕЛЬСТВО О ПРИЕМКЕ

Фильтр для очистки воздуха резервуаров для воды соответствует комплекту конструкторской документации АНСЖ 1830.00.000, техническим условиям ТУ 3689-007-43512348-2016 и признан годным к эксплуатации.

Фв-40	
Фв-50	

Заводской № _____

Штамп ОТК _____

Дата приемки _____

8. СВЕДЕНИЯ ОБ УТИЛИЗАЦИИ

Для предотвращения загрязнения окружающей среды все отходы, образующиеся при эксплуатации подлежат обязательному сбору с последующей утилизацией в соответствии с требованиями законов Российской Федерации:

- № 52 – ФЗ от 30.03.1999 года (ред. от 30.12.2008 года) «О санитарно-эпидемиологическом благополучии населения»;

- № 7 – ФЗ от 10.01.2002 года (с изм. от 27.12.2009 года) «Об охране окружающей среды»;

- № 89 – ФЗ от 24.06.1998 года (в ред. 30.12.2008 года) «Об отходах производства и потребления».

9. ОСОБЫЕ ОТМЕТКИ

Предприятие-изготовитель оставляет за собой право вносить изменения, не ухудшающие технико-эксплуатационные показатели изделий.

10. СВЕДЕНИЯ О РЕКЛАМАЦИЯХ И ЗАВОДЕ ИЗГОТОВИТЕЛЕ.

Сведения о рекламациях отправлять на завод изготовитель

Производственное объединение «ПНСК»

Россия, 198320, Санкт-Петербург, Красное Село, ул.

Восстановления д.66

Отдел реализации сопутствующего оборудования

тел./факс +7(812)336-45-00, +7(812)336-45-15, +7(812)336-45-16,

+7(812)336-45-12

e-mail: sale@pnsk.ru

Паспорт соответствует ЕСКД ГОСТ 2.601-2006, ГОСТ 2.610-2006.