

КОРОНКА ЗАПРАВОЧНОГО ОСТРОВКА ТЕХНИЧЕСКОЕ ОПИСАНИЕ

1. ОБЩИЕ СВЕДЕНИЯ ОБ ИЗДЕЛИИ

- 1.1. Коронка заправочного островка (в дальнейшем "Островок") устанавливается на автозаправочной станции и предназначена для предотвращения повреждения топливораздаточной колонки в результате наезда на неё автотранспортного средства.
- 1.2. После установки топливо-раздаточной колонки и монтажа островка внутренний его объем заполняется бетонной смесью или цементным раствором и сверху выкладывается плиткой.

2. ОСНОВНЫЕ ТЕХНИЧЕСКИЕ ХАРАКТЕРИСТИКИ

- 2.1. Островок изготавливается из листовой нержавеющей стали ОХ18Н10Т толщиной 2 мм.
- 2.2. Конструкция и основные размеры островка представлены на рис.1.
минимальная длина - 3200 мм
ширина - 1190 мм
высота - 204 мм
- 2.3. Конструкция изделия позволяет производить сборку островка необходимой длины из отдельных промежуточных прямолинейных элементов длиной 2000 мм.
- 2.4. Для обеспечения жесткости смонтированного островка в состав изделия включены поперечные стяжки, изготовленные из уголка 25х25.
- 2.5. Сборка осуществляется на шпильках М6, приваренных к внутренним поверхностям элементов в районе стыков.

3. КОМПЛЕКТ ПОСТАВКИ

1. Радиусная часть островка - 2 шт.
2. Промежуточные элементы - шт.
3. Стяжки - шт.
4. Крепеж (гайки М6, шайбы) - шт.

4. СВЕДЕНИЯ О КОНСЕРВАЦИИ И ХРАНЕНИИ

- 4.1 Для предохранения от коррозии во время транспортировки и хранения поверхности элементов островка, изготовленные из стали Ст3, покрываются антикоррозионным покрытием ("Уникор -М).
- 4.2. До момента монтажа островок должен храниться в защищенном от внешних механических воздействий месте.

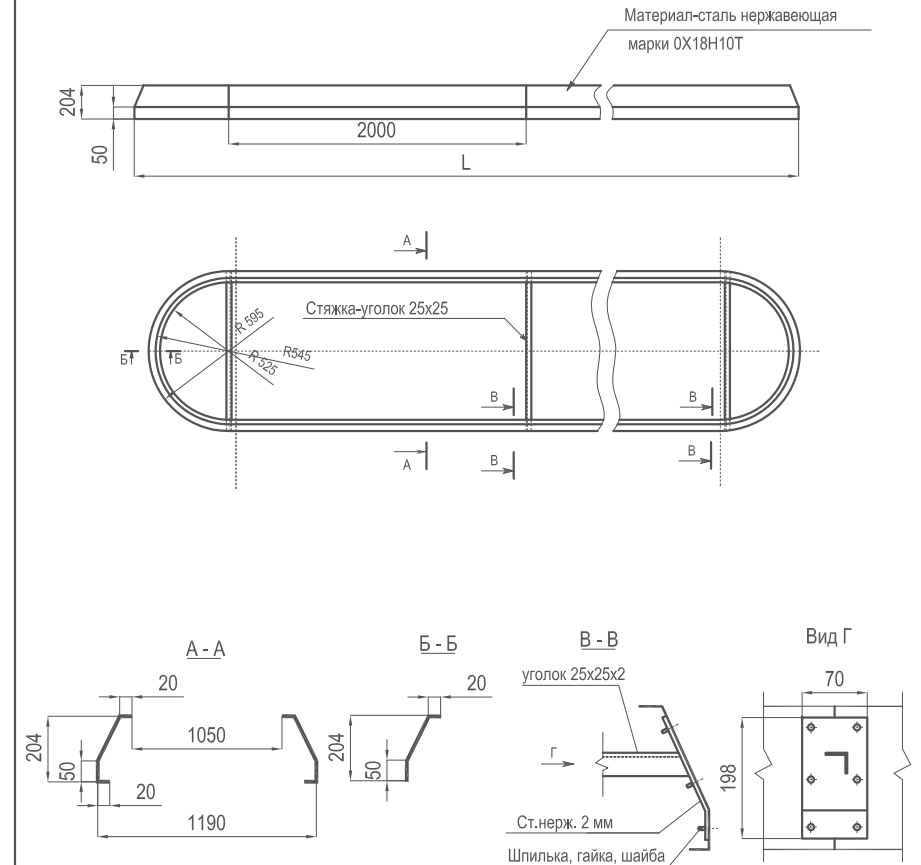


Рис. 1

Дата выпуска _____

Подпись ответственного
лица за приемку _____