

36 8910

код ОКП

Отсек линии рециркуляции

ОЛР 550x550x600 (ВБф60Тр)

ПАСПОРТ

1. ОСНОВНЫЕ СВЕДЕНИЯ И ТЕХНИЧЕСКИЕ ДАННЫЕ

1.1. Отсек линии рециркуляции служит для размещения внутри него рабочего оборудования, предназначенного для обеспечения безопасного слива светлых нефтепродуктов из автоцистерны в резервуар, а также для защиты этого оборудования от внешних механических воздействий и теплового излучения возможного пожара.

1.2. По устойчивости к воздействию климатических факторов внешней среды отсек изготавливается в исполнении УХЛ, категория размещения 1 по ГОСТ 15150-69. Условия эксплуатации: относительная влажность до 95%; температура от минус 50°С до плюс 50°С

1.3. В корпусе отсека рециркуляции с габаритными размерами 550x550x600 мм устанавливается один узел рециркуляции для герметичного соединения паров объемов резервуаров и автоцистерны и автоматического перекрытия линии рециркуляции паров при их расстыковке и трапик, выполняющий функцию отвода пролившихся жидкостей. На территории автозаправочной станции технологический отсек устанавливается в районе расположения площадки для автоцистерны подземно, с обеспечением высоты выступающей части не менее 100 мм.

1.4. Отсек линии рециркуляции изготовлен из стали Ст3 ГОСТ 380-2005.

Прочность и герметичность корпуса обеспечивается за счет сварного соединения составляющих его элементов.

1.5. Конструкцией отсека предусмотрен патрубок Ду50, на котором с одной стороны нарезана резьба для подсоединения узла рециркуляции, а с другой приваривается трубопровод Ду50 для отвода паров.

Конструкция и основные размеры корпуса представлены на рис. 1.

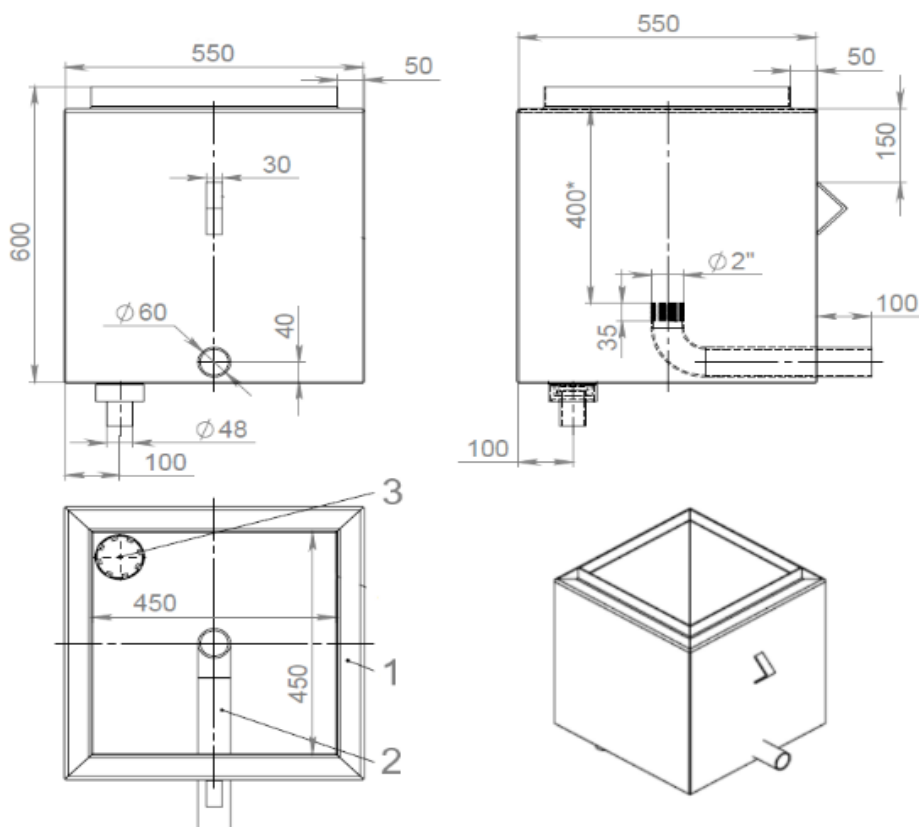


Рисунок №1.

1. Корпус
2. Патрубок рециркуляции
3. Трапик

2. КОМПЛЕКТНОСТЬ

1. Корпус 550x550x600 мм - 1 шт.
2. Патрубок рециркуляции Ду50 - 1 шт.
3. Трапик Ду40 - 1 шт.

3. МАРКИРОВКА

- 3.1. Маркировка транспортной тары по ГОСТ 14192.

4. МЕРЫ БЕЗОПАСНОСТИ

Монтаж, техническая эксплуатация, обслуживание и ремонт должны осуществляться с учетом правил и требований РД 153-39.2-080-01 «Правила технической эксплуатации автозаправочных станций». НПБ 111-98* «Автозаправочные станции. Требования пожарной безопасности».

5. МОНТАЖ

- 5.1. Перед началом монтажа необходимо провести его осмотр.
Проверить отсутствие повреждений, комплектность.
- 5.2. Приварить линию рециркуляции к патрубку рециркуляции, при этом соблюдая соосность.
- 5.3. Заземлить, закрепив заземляющий провод к заземляющему винту.
- 5.4. После монтажа восстановить нарушенное покрытие.

6. ГАРАНТИЯ ИЗГОТОВИТЕЛЯ.

Продукция сертифицирована.

- 6.1. Гарантийный срок -12 месяцев со дня продажи изделия. Гарантия действительна при соблюдении потребителем условий хранения, транспортирования и эксплуатации.
- 6.2. Гарантийные обязательства теряют силу:

1. При внесении потребителем изменений в схему монтажа или конструкцию, а также при нарушении правил эксплуатации и требований данного паспорта.
2. При выполнении пуско-наладочных работ и дальнейшей эксплуатации людьми, не прошедшими специального обучения.

7. СВИДЕТЕЛЬСТВО О ПРИЕМКЕ.

Отсек линии рециркуляции 550x550x600 (ВБф60Тр) соответствует комплекту конструкторской документации, техническим условиям ТУ и признан годным к эксплуатации.

Заводской № _____

Штамп ОТК _____

Дата приемки _____

8. СВЕДЕНИЯ ОБ УТИЛИЗАЦИИ.

Утилизация изделия (переплавка, захоронение, перепродажа) производится в порядке, установленном Законами РФ от 04 мая 1999 г. № 96-ФЗ "Об охране атмосферного воздуха" (с изменениями на 27.12.2009), от 24 июня 1998 г. № 89-ФЗ (в редакции с 01.01.2010г) "Об отходах производства и потребления", от 10 января 2002 № 7-ФЗ «Об охране окружающей среды», а также

другими российскими и региональными нормами, актами, правилами, распоряжениями и пр., принятыми во исполнение указанных законов.

9. ОСОБЫЕ ОТМЕТКИ.

Предприятие-изготовитель оставляет за собой право вносить изменения, не ухудшающие техникоэксплуатационные показатели изделия.

10. СВЕДЕНИЯ О ПРИОБРЕТЕНИИ.

Производственное объединение "ПНСК"
Россия, 198320, Санкт-Петербург, Красное Село, ул.
Восстановления д.66
Отдел реализации сопутствующего оборудования
тел./факс +7 (812) 336-45-00, +7 (812) 336-45-15, +7 (812)
336-45-16, +7 (812) 336-45-12
e-mail: sale@pnsk.ru

Паспорт соответствует ЕСКД ГОСТ 2.601-2006, ГОСТ 2.610-2006.