

36 8910

код ОКП

УЗЕЛ НАПОЛНЕНИЯ
(УН-80Э прямой, УН-80Эу угловой)

ПАСПОРТ

АНСЖ.050.03ПС

1. ОСНОВНЫЕ СВЕДЕНИЯ И ТЕХНИЧЕСКИЕ ДАННЫЕ

1.1. Узел наполнения УН-80Э, УН-80Эу (далее по тексту УН-80Э) представляет собой единую малогабаритную конструкцию, состоящую из узла наполнения УН-80 и совмещенного с ним электромагнитного привода АЗСТ-ЭМП-1.

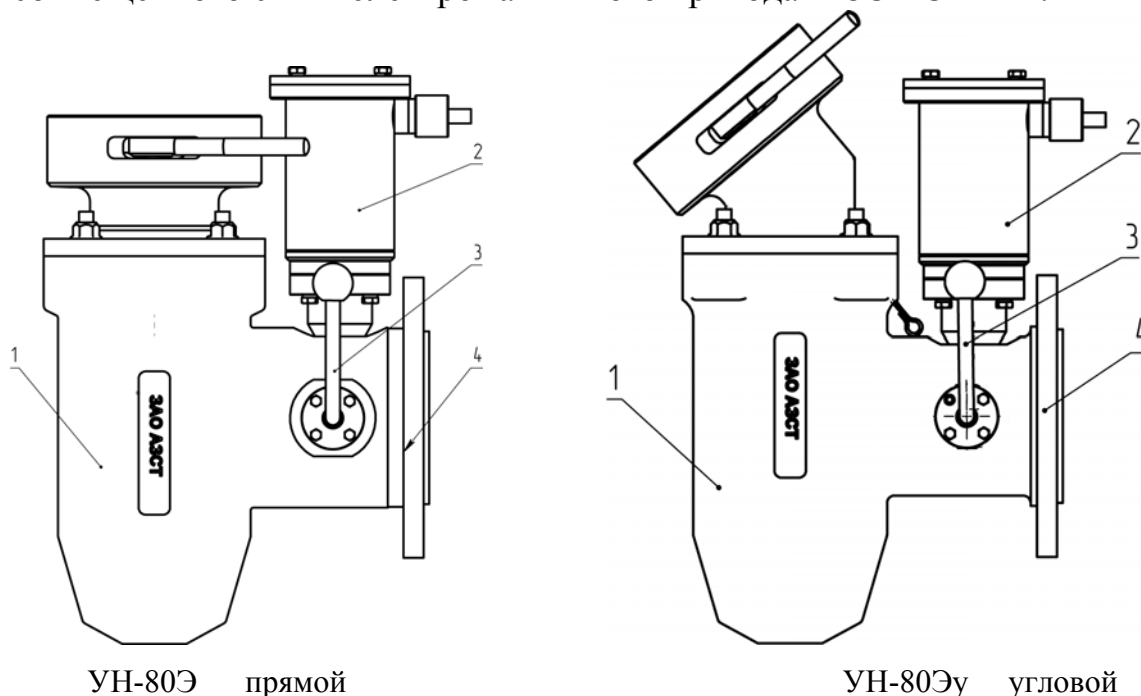


Рисунок №1.

1. Корпус наполнения УН-80Э.
2. Электромагнитный привод АЗСТ-ЭМП-1.
3. Ручка ручного управления заслонкой.
5. Присоединительный фланец DN 80.

Узел наполнения УН-80Э защищен патентом на полезную модель №116848.

1.2. УН-80Э предназначен для герметичного соединения патрубка рукава автомобильной цистерны (АЦ) с трубопроводом линии наполнения резервуара. А также для работы в качестве запорного устройства с дистанционным электрическим и ручным управлением в системах предотвращения переполнения топливных резервуаров АЗС и резервуаров опасных производственных объектов нефтепродуктообеспечения при возникновении аварийных ситуаций в соответствии с требованиями НПБ 111-98.

1.3. Наличие в конструкции УН-80Э жидкостного гидрозатвора обеспечивает самозакрытие при расстыковки с рукавом АЦ, а также препятствует возможному распространению пламени по линии наполнения резервуара, выполняя роль огнепреградителя, в соответствии с требованием п.60,61 НПБ 111-98*.



1.4. Наличие в конструкции УН-80Э электромагнитного привода АЗСТ-ЭМП-1 обеспечивает автоматическое и ручное перекрытие поступления нефтепродукта в резервуар АЗС с протечкой не более 0,3 л/с. Протечка обеспечивает стекание нефтепродукта из присоединительного рукава бензовоза в резервуары после закрытия задвижки топливозаправщика.

Примечание: В соответствии с НПБ111-98 перекрытие поступления нефтепродукта в резервуар должно осуществляться вручную задвижкой топливозаправщика по сигналу достижения 90%-ного заполнения резервуара. Автоматическое перекрытие поступления нефтепродукта при 95%-ном заполнении с повторной подачей сигнала (звукового и светового) рассматривается как аварийная ситуация.

1.5. Электромагнитный привод клапана имеет взрывобезопасный уровень взрывозащиты, вид взрывозащиты—«взрывонепроницаемая оболочка», маркировку взрывозащиты 1ExdПВТ4 и может применяться во взрывоопасных зонах классов 1 и 2 по ГОСТ Р 51330.9-99 (В-1а, В-1г при категории и группе смеси II ВТ4 по классификации гл.7.3 ПУЭ) и имеет кабельный ввод «d» (сальниковый ввод).

1.6. Клапан имеет степень защиты от воздействия воды и пыли IP66 по ГОСТ 14254.

1.7. УН-80Э работает в гидравлической системе с давлением 0,6 МПа, в окружающей среде с относительной влажностью 95% и температурой от минус 50°С до плюс 50°С.

1.8. УН-80Э изготавливается в климатическом исполнении УХЛ(ХЛ), категории размещения 5 по ГОСТ 15150-69.

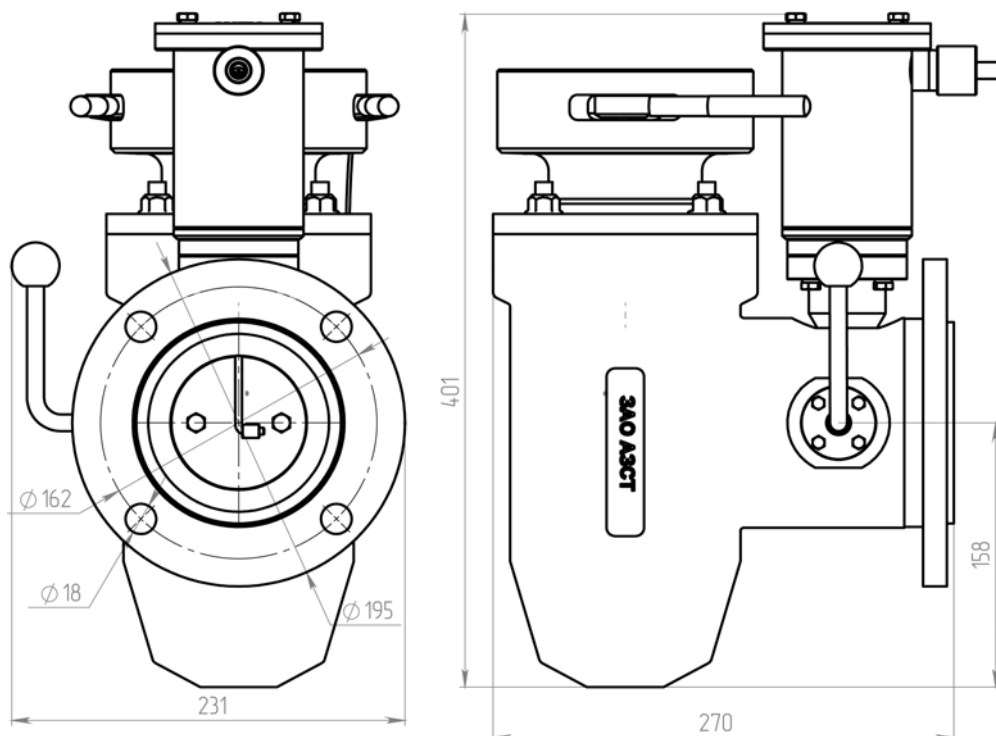
1.9. Рабочее положение вертикальное, допустимое отклонение ±15°.

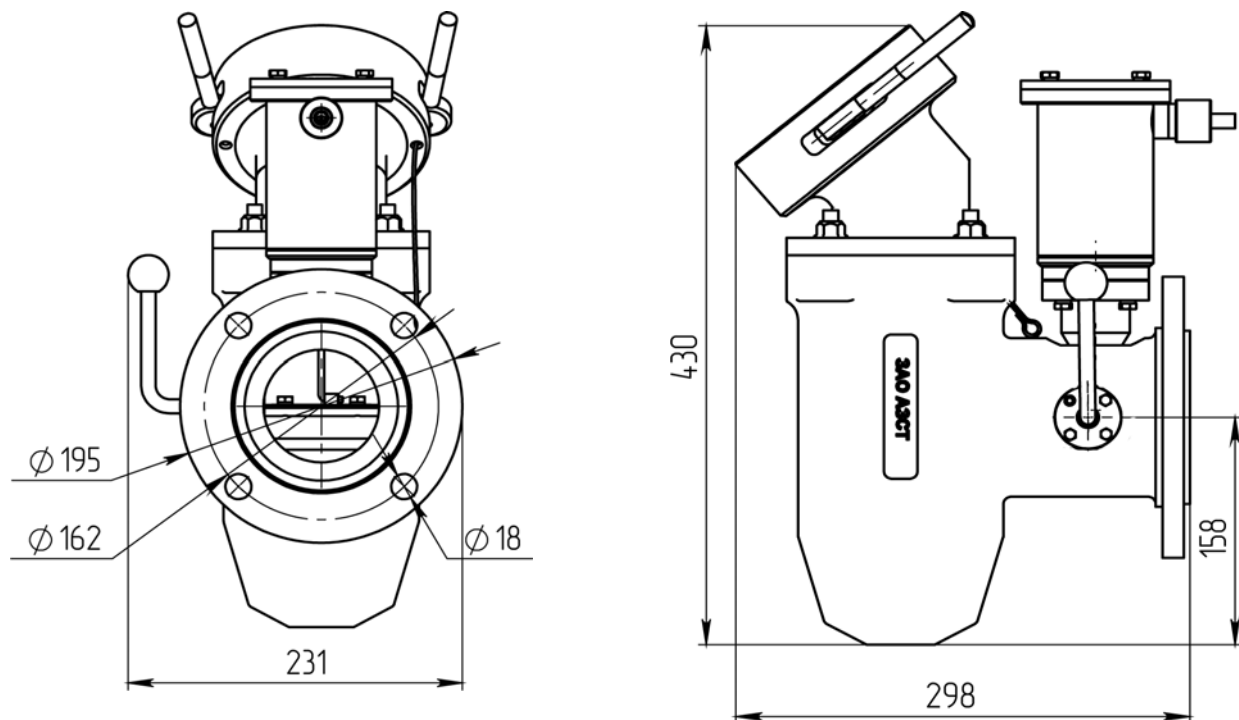
2. ТЕХНИЧЕСКИЕ ДАННЫЕ

ТЕХНИЧЕСКИЕ ДАННЫЕ	УН-80Э	УН-80Эу
	прямой	угловой
Условный диаметр прохода, Ду, DN	80	
Рабочий диапазон слива, л/мин	0-800	
Пропускная способность без давления (самотеком), л/мин.	600	
Пропускная способность при давлении 4кг/м ² , л/мин.	800	
Максимальное рабочее давление, МПа	0,6	
Масса, не более, кг	12	12



Габаритные размеры, не более	-высота, мм	404	430
	-ширина, мм	265	298
	-диаметр присоединительного фланца, мм	195	195
	-габарит присоединительного фланца с ручкой ручного управления, мм	244	231
Максимальная протечка в закрытом состоянии - (остаточный проход составляет 1% от условного прохода Ду80).		0,3 л/с	
Тип клапана -		нормально закрытый	
Время открытия клапана, с		1,5 с.	
Время закрытия клапана, с		0,5 с	
Параметры окружающей среды	Температура	от -50 °С до +50°С	
	Влажность	95% при температуре 25 °С.	
Продолжительность включения (ПВ) -		100%	
Напряжение питания, В		220 ± 10%.	
Потребляемая мощность (в открытом состоянии), Вт		10	
Мощность форсированного открытия (в течение 3 с после подачи питания), Вт		300	
Совместимые блоки управления электромагнитным приводом		БА-01 ЭМК, производства ЗАО «ЗАО Технология»; МС-1 производства НПП "Сенсор"	





Присоединение к трубопроводу - фланцевое.
 Фланец (в комплекте поставки).
 Нарботка на отказ - не менее 20 000 циклов.
 Срок службы - не менее 10 лет.

3. КОМПЛЕКТНОСТЬ

- | | |
|---|-------|
| 3.1. Узел наполнения УН-80Э (УН-80Эу) | 1 шт. |
| 3.2. Паспорт УН-80Э, УН-80Эу | 1 шт. |
| 3.3. Паспорт электромагнитного привода АЗСТ ЭМП-1 | 1 шт. |
| 3.4. Руководство по эксплуатации электромагнитного привода АЗСТ ЭМП-1 | 1 шт. |

Примечание: в комплект поставки не входит блок управления электромагнитным приводом АЗСТ ЭМП-1.

4. МАРКИРОВКА

4.1 На корпусе узла наполнения имеется табличка со следующими обозначениями:
 узел наполнения УН-80Э;

товарный знак завода-изготовителя; порядковый номер;
 год выпуска;

4.2. На крышке электромагнитного привода имеется табличка со следующими обозначениями:

привод электромагнитный взрывозащищенный АНСЖ ЭМП-1

товарный знак завода изготовителя;

знак соответствия системы сертификации ГОСТ Р;

маркировка взрывозащиты 1ExdII BT4;

степень защиты IP66;

напряжение питания 220В, 50Гц;

потребляемая мощность 10/300Вт;

температура -50С°...+50С°; надпись «Открывать, отключив от сети».



4.3. Маркировка транспортной тары по ГОСТ 14192.

5. МЕРЫ БЕЗОПАСНОСТИ

5.1. Монтаж, техническая эксплуатация, обслуживание и ремонт УН-80Э должны осуществляться с учетом правил и требований РД 153-39.2-080-01 «Правила технической эксплуатации автозаправочных станций». НПБ 111-98* «Автозаправочные станции. Требования пожарной безопасности», ПБ 09-560-03 «Правила промышленной безопасности нефтебаз и складов нефтепродуктов», ПУЭ «Правила устройства электроустановок», ВСН 332-74 «Инструкция по монтажу электрооборудования, силовых и осветительных сетей взрывоопасных зон».

5.2. Взрывозащищенность электромагнитного привода АЗСТ ЭМП-1 клапана УН-80Э обеспечивается взрывозащитой вида "взрывонепроницаемая оболочка" по ГОСТ Р 51330.1-99 (МЭК 60079-1-98) и выполнением его конструкции в соответствии с требованиями ГОСТ Р 51330.0-99 (МЭК 60079-1-98).

6. МОНТАЖ

УН-80Э монтируется на трубопроводе линии наполнения согласно требованиям п.61 НПБ 111-98*.

6.1. Перед началом монтажа УН-80Э необходимо провести его осмотр.

Проверить отсутствие повреждений УН-80Э, целостность средств взрывозащиты, комплектность УН-80Э.

6.2. Приварить фланец к трубопроводу линии наполнения, при этом соблюдая соосность и параллельность фланца.

6.3. Смонтировать УН-80Э на трубопроводе слива при помощи болтов и гаек. Уплотнение фланцев через маслобензостойкую прокладку из резины или полиуретана.

6.4. Смонтировать блок управления электромагнитным приводом АЗСТ ЭМП-1.

Примечание: Электромагнитный привод АЗСТ ЭМП-1 совместим с БА-01 ЭМК, производства ЗАО «ЗАО Технология» и с МС-1 производства НПП Сенсор.

6.4. Присоединить питающий кабель ПВС 3x0,75 к электромагнитному приводу АЗСТ ЭМП-1 (см. рисунок № 2), для этого:

-отвернуть болты **2**, снять крышку **1**, отвернуть наружную втулку **4**, ослабить втулку **6**.

-подготовить питающий кабель ПВС 3x0,75, разделав концы кабеля.

-вставить кабель ПВС 3x0,75 в металлорукав Ø10мм. Навернуть металлорукав на втулку для металлорукава **5**,

-вставить кабель ПВС 3x0,75 в штуцер **3** через втулки **6** и **7**, завернуть втулку **6** в штуцер **3** до упора.

-завернуть втулку **4** на штуцер **3**.

-вставить жилы двух проводов кабеля ПВС 3x0,75 в клеммные зажимы микропроцессорного модуля **PL 1** и закрепить винтами **10**.

-закрепить заземляющий провод винтом **8** внутри корпуса.



6.5.Заземлить АЗСТ ЭМП-1, закрепив заземляющий провод к наружному заземляющему винту.

6.6.Проверить работоспособность электромагнитного привода АЗСТ ЭМП-1: Подать напряжение на электромагнитный привод АЗСТ ЭМП-1. Через 1 секунду электромагнитный клапан должен открыться. Светодиод микропроцессорного модуля **PL 1** должен гореть 3 секунды непрерывно, затем прерывисто.

Примечание: Проверку производить при отсутствии взрывоопасной среды.

6.7.Установить крышку **1** на электромагнитный привод АЗСТ ЭМП-1 с уплотнительной прокладкой **12**. Закрепить крышку болтами **2**.

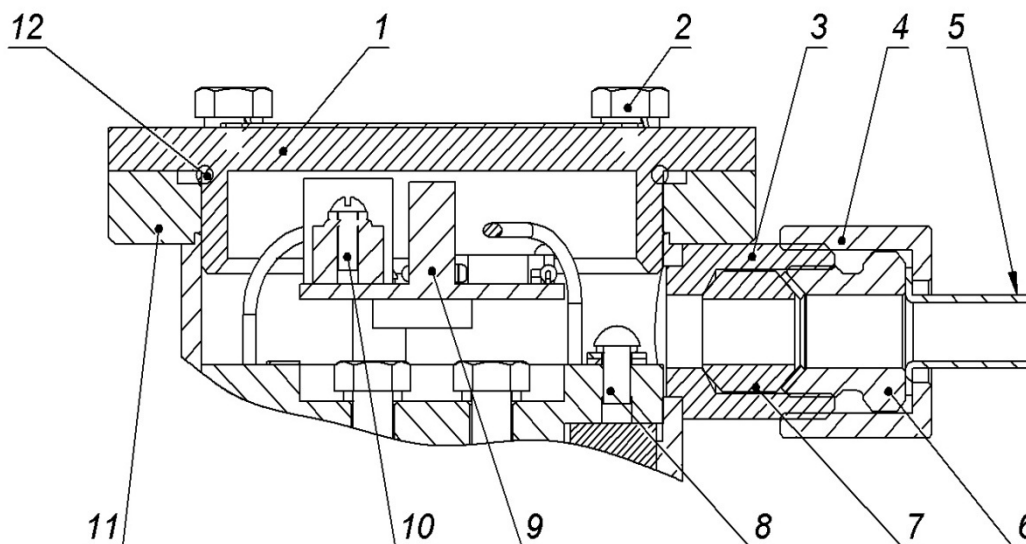


Рис. №2.

- 1.Крышка.
- 2.Болт М6х16.096 ГОСТ 7805-70.
- 3.Штуцер.
- 4.Наружняя втулка.
- 5.Втулка для металлорукава.
- 6.Внутренняя втулка.
- 7.Уплотнительная втулка.
- 8.Винт А.М4х8.096 ГОСТ 17473-80.
- 9.Модуль PL 1.
- 10.Винт А.М3х16.096 ГОСТ 17473-80.
- 11.Корпус электромагнитного привода.
- 12.Уплотнительная прокладка.



Эскиз крепления кабеля.

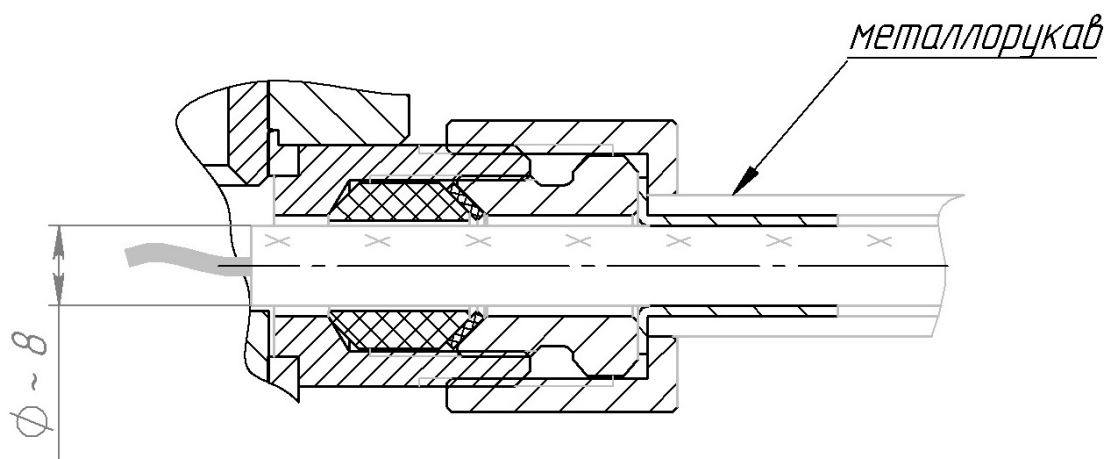


Рис. №3.

7. УСТРОЙСТВО И ПРИНЦИП ДЕЙСТВИЯ.

УН-80Э состоит из узла наполнения УН-80 и электромагнитного привода АЗСТ ЭМП-1.

Конструкция узла наполнения УН-80Э.

7.1. Узел наполнения состоит из следующих основных частей (см. Рис.3):

- корпус **1** узла изготовлен из алюминиевого сплава, служит для ступенчатого перелива нефтепродукта в трубопровод линии наполнения через поплавковый устройство **2**;
- зажимное эксцентриковое кулачковое устройство **4** предназначено для фиксации патрубков рукава АЦ в сливной муфте;
- крышка **5** закрывает сливную муфту в нерабочем состоянии;
- поплавковое устройство **2** предназначено для пропуска нефтепродукта только в одном направлении и является самозакрывающимся при окончании операции слива из АЦ (п. 61 НПБ 111-98*), служит также для сокращения площади соприкосновения зеркала топлива оставшегося в узле с воздухом;

7.2. Принцип работы при включенном режиме слив топлива на блоке управления данного резервуара:

- открыть кулачковые эксцентриковые зажима **4**, снять крышку **5**;
- установить сливной патрубок рукава АЦ и зафиксировать его кулачковыми зажимами **4**;
- открыть сливное устройство на АЦ и поток нефтепродукта откроет поплавковый клапан **2** и топливо начнет поступать в канал электромагнитного привода АЗСТ ЭМП-1;
- после окончания операции слива поплавковый клапан закроется;
- отсоединить сливной шланг АЦ.



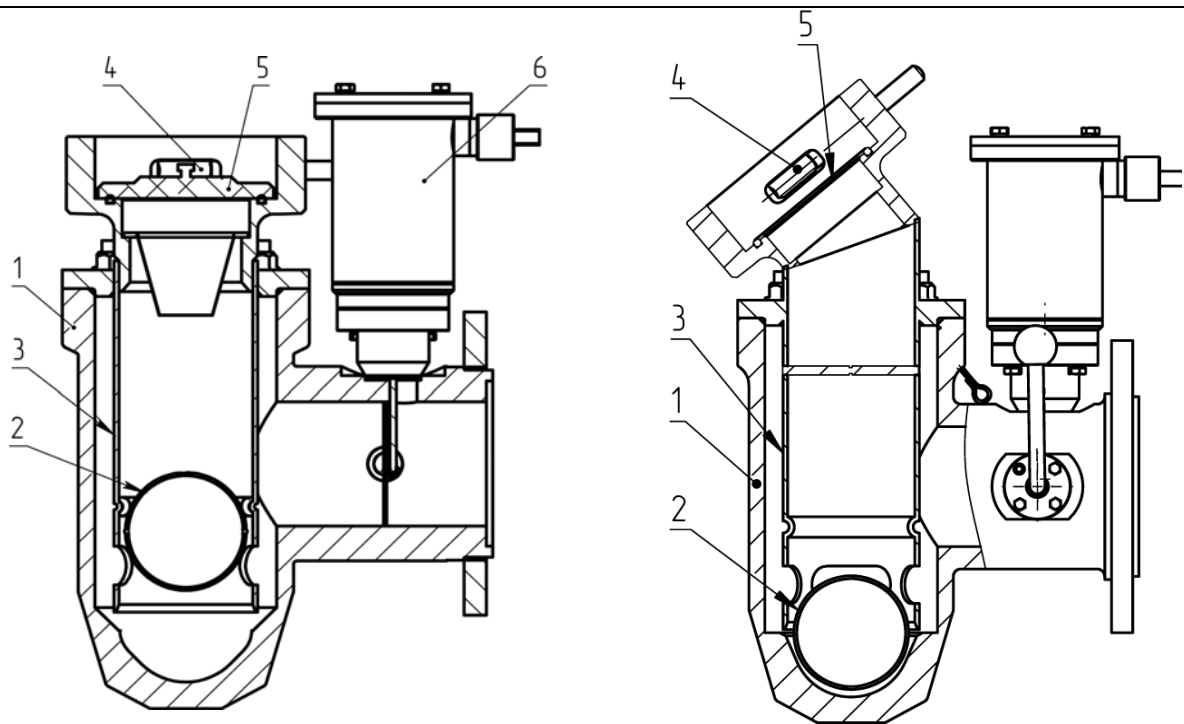


Рисунок №4.

- | | |
|----------------------|--|
| 1. Корпус. | 5. Крышка. |
| 2. Поплавок. | 6. Электромагнитный привод АЗСТ ЭМП-1. |
| 3. Стакан. | |
| 4. Зажимной кулачок. | |

Конструкция электромагнитного привода АЗСТ ЭМП-1.

7.3. электромагнитного привода АЗСТ ЭМП-1 состоит из следующих деталей (см. Рис.5):

Клапан оснащен ручным управлением **11**, позволяющим управлять ими при отсутствии питающего напряжения.

7.4.Принцип работы:

-нефтепродукт поступает через УН-80 в канал электромагнитного привода АЗСТ ЭМП-1.

-при подачи напряжения на обмотку катушки **5** электромагнитного привода АЗСТ ЭМП-1, сердечник **7** перемещается вверх, сжимает пружину **6** и втягивает тягу **9** внутрь корпуса **2**. При этом тяга **9** поворачивает заслонку **10**, открывая канал.

Клапан **открыт**.

-после снятия напряжения тяга **9** под действием пружины **6** поворачивает заслонку **10** обратно. Клапан **закрыт**.



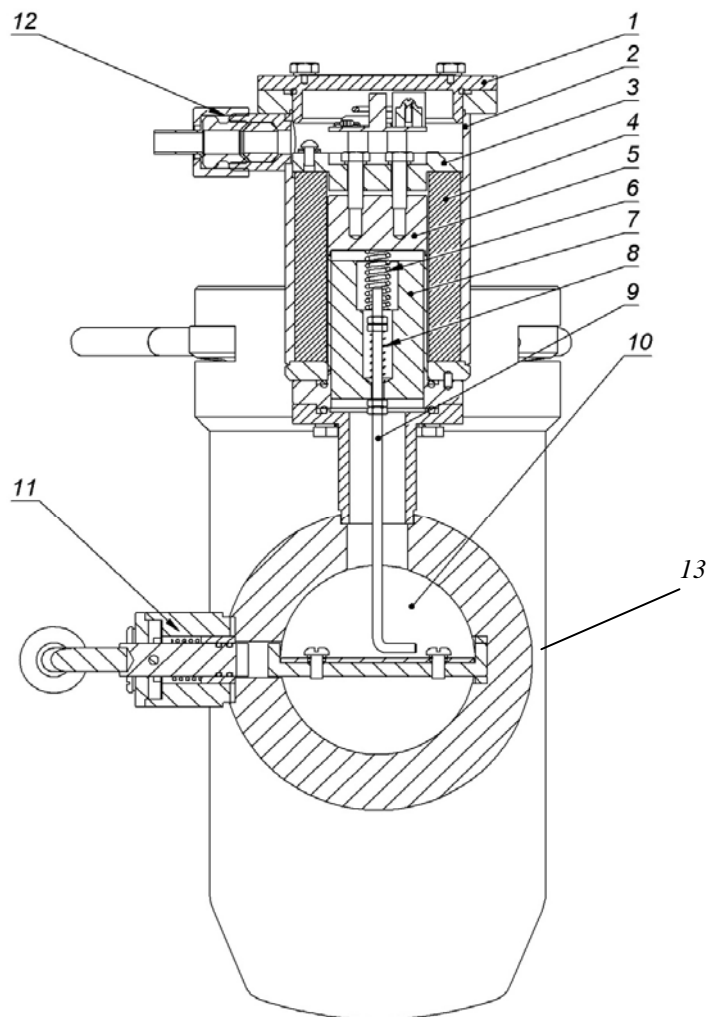


Рис. №5.

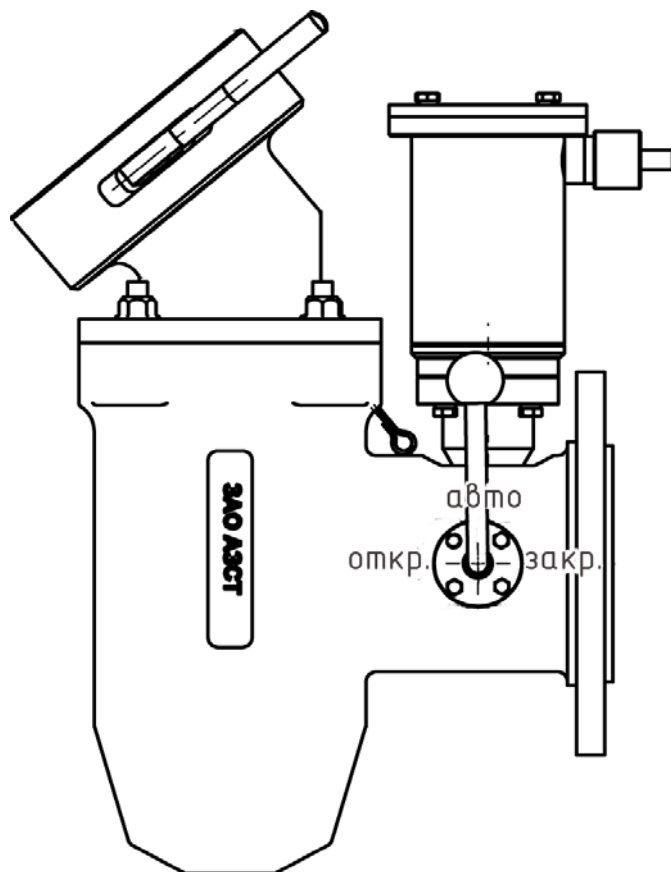
- | | |
|-------------------------------------|----------------------------|
| 1.Крышка электромагнитного привода. | 8.Компенсационная пружина. |
| 2.Корпус электромагнитного привода. | 9.Тяга. |
| 3.Стоп. | 10.Поворотная заслонка. |
| 4.Кагушка. | 11.Ручное управление. |
| 5.Стакан. | 12.Штуцер. |
| 6.Возвратная пружина. | 13. Место для заземления. |
| 7.Сердечник. | |

7.5. Работа ручным управлением:

Ручное управление имеет **3** фиксируемых положения:

- «А»-автоматическое управление клапаном. Рукоятка направлена вверх.
 - «О» -клапан открыт. Рукоятка направлена на УН-80.
 - «З» -клапан открыт. Рукоятка направлена на фланец.
- в положении рукоятки «О» и «З» автоматическое управление клапаном не работает.





8. РУКОВОДСТВО ПО ЭКСПЛУАТАЦИИ

8.1. Микропроцессорный модуль PL 1 обеспечивает проводить тестирование электромагнитного привода по горению светодиодов в соответствии с таблицей :

№ №	Индикация	Состояние электромагнитного привода
1	После подачи питания ярко загорается зеленый светодиод на 3 сек., затем мигает.	Нормальная работа. Яркое горение в течении 3 сек. отображает подачу напряжения 220В, а последующее мигание- подачу удерживающего напряжения 52В.
2	Загорается зеленый светодиод 3 раза и гаснет. Загорается красный светодиод	Потеря подвижности сердечника в результате наличия посторонних частиц в зазоре между сердечником и стаканом. Механическое повреждение поворотной заслонки.
3	Не горит зеленый светодиод.	1.Отсутствует питание клапана. 2.Обрыв цепи катушки. 3.Повреждения модуля PL 1.

8.2.Периодически, но не реже одного раза в месяц, производить проверку :

- осмотр деталей УН-80Э,
- целостности заземления клапана,
- целостности оболочки клапана и качества его крепления,
- кабель не должен проворачиваться и перемещаться в уплотнении кабельного ввода.



8.3. Для проверки катушки, замены модуля PL 1 не снимая УН-80Э с трубопровода (см. рис.№2):

- отключить УН-80Э от сети,
- отвернуть болты **1**, втулки **8**, снять крышку**2**.
- ослабить винты **3** в клеммных зажимах и отвернуть винт заземления **7**, вынуть кабель .
- отвернуть винты, снять модуль **PL 1**.
- отвернуть болты **4**, вынуть стоп **5**, вынуть катушку **6**.

8.4.Сборку произвести в обратном порядке.

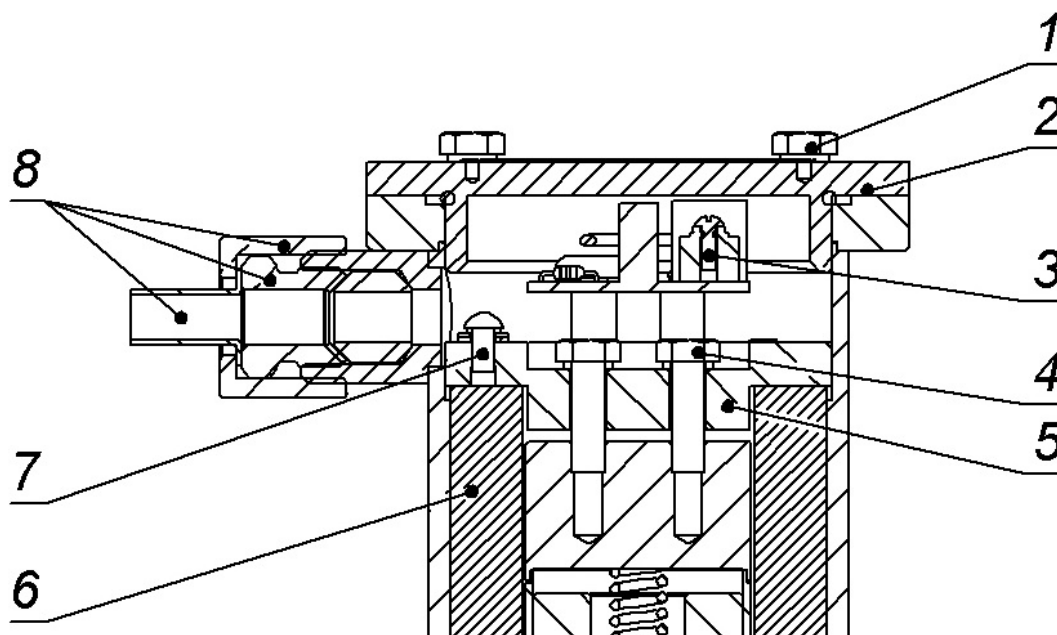
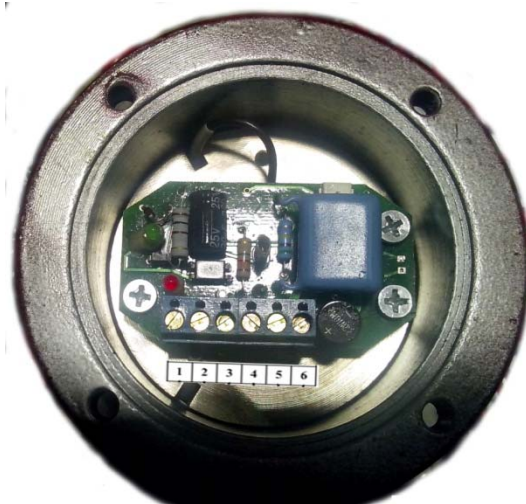
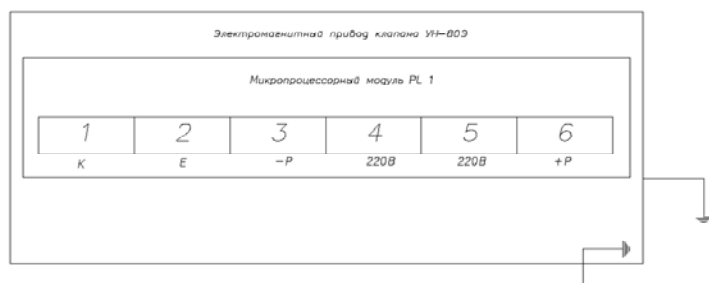


Рис. № 6

- | | |
|----------------------------------|------------------------------------|
| 1.Болт М6х16.096 ГОСТ 7805-70. | 5.Стоп. |
| 2.Крышка. | 6.Катушка. |
| 3.Винт А.М4х8.096 ГОСТ 17473-80. | 7.Винт А.М3х16.096 ГОСТ 17473-80.. |
| 4. Болт М6х16.096 ГОСТ 7805-70. | 8.Уплотнительные втулки. |

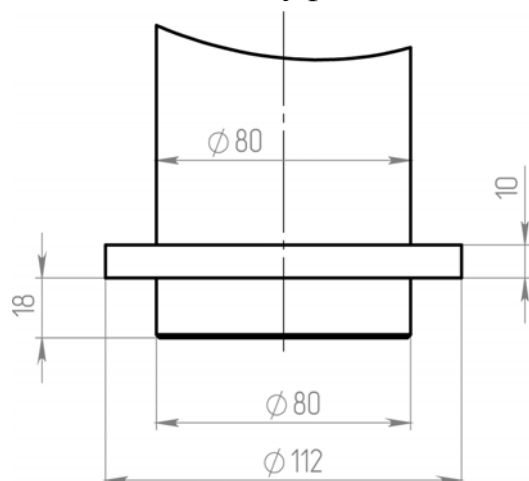
8.5. Схема подключения электромагнитного привода АЗСТ-ЭМП-1.



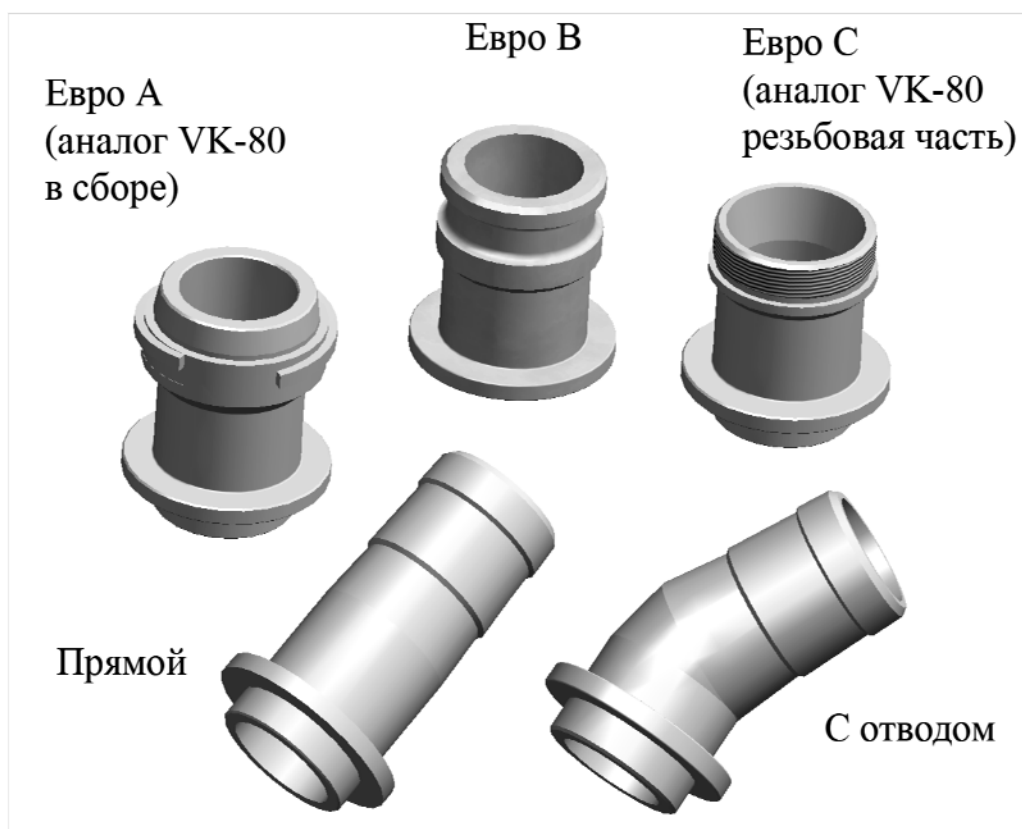
Клеммы №1 и №2 К; Е- транзисторный ключ.
 Клеммы №3 и №6 Р; +Р- подключение катушки.
 Клеммы №4 и №5 220В-подключение питающего напряжения.



8.6. Размеры ответного соединительного патрубка для узлов наполнения УН-80, УН-80Э и муфты сливной МС-80.



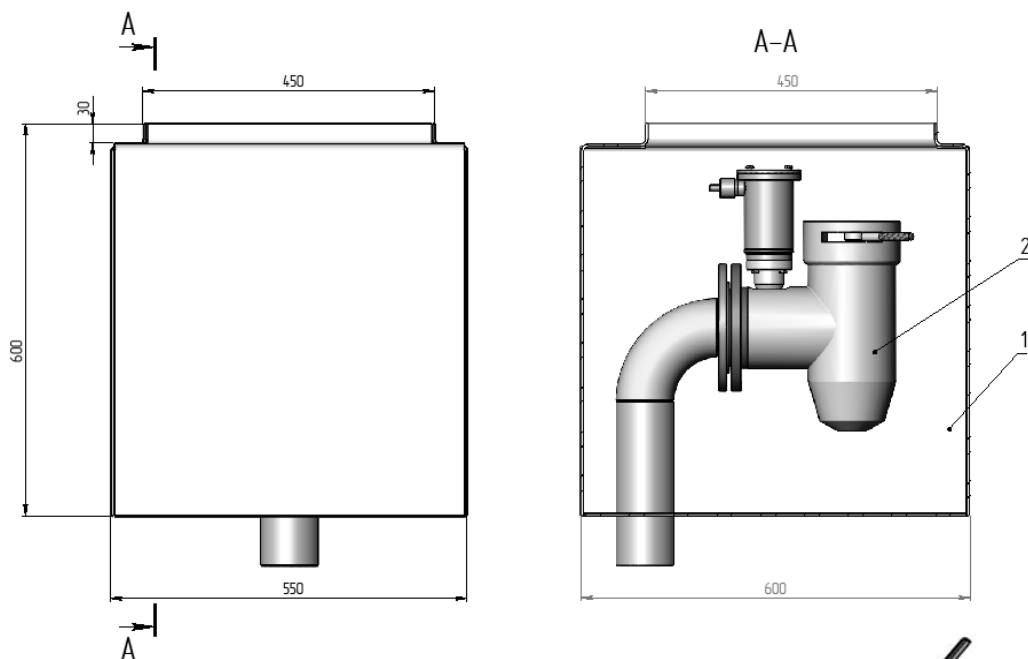
8.7. Патрубки муфты сливной ТУ 3689-007-43512348-2009 производства "АЗС Технология", используемые для подключения к УН-80Э (**ВНИМАНИЕ! в комплект поставки не входят**)



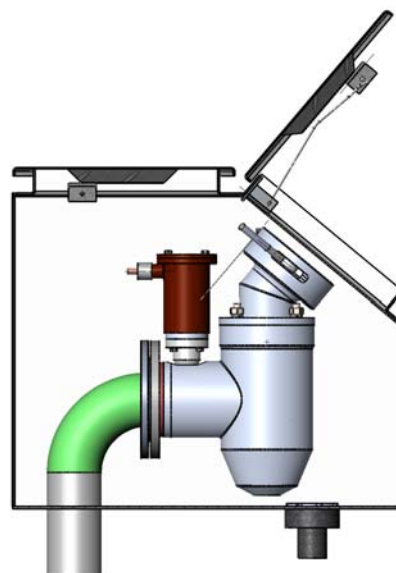
ВНИМАНИЕ! Ручки муфты являются предохраняющим узлом от поломки корпуса муфты, в случае приложения недопустимого усилия при закрытии (перекос патрубка, применение нестандартного патрубка). Происходит изгиб или излом ручки, а корпус остается неповрежденным.

8.8. Муфта сливная МС-80(45°) ТУ 3689-007-43512348-2009 производства "АЗС Технология" выполнена с дополнительным патрубком для соединения с узлом слива и служит для подключения рукава топливозаправщика под углом 45° (**ВНИМАНИЕ! в комплект поставки не входят**).





Для УН-80Эу используются:
отсеки ОЛНу-1,
а для 2х узлов ОЛНу-2.



9. ГАРАНТИЯ ИЗГОТОВИТЕЛЯ.

Продукция сертифицирована.

9.1. Гарантийный срок - 12 месяцев со дня продажи изделия. Гарантия действительна при соблюдении потребителем условий хранения, транспортирования и эксплуатации.

9.2. Гарантийные обязательства теряют силу:

1. При внесении потребителем изменений в схему монтажа или конструкцию УН-80Э, а также при нарушении правил эксплуатации и требований данного паспорта.
2. При выполнении пуско-наладочных работ и дальнейшей эксплуатации людьми не прошедшими специального обучения.



10. СВИДЕТЕЛЬСТВО О ПРИЕМКЕ.

Узел наполнения

УН-80Э	
УН-80Эу	

соответствует комплекту конструкторской документации АНСЖ 050Э.00.000, техническим условиям ТУ 3689-007-43512348-2009 и признан годным к эксплуатации.

Заводской № _____

Штамп ОТК _____

Дата приемки _____

11. СВЕДЕНИЯ ОБ УТИЛИЗАЦИИ.

Для предотвращения загрязнения окружающей среды все отходы, образующиеся при эксплуатации подлежат обязательному сбору с последующей утилизацией в соответствии с требованиями законов Российской Федерации:

- № 52 – ФЗ от 30.03.1999 года (ред. от 30.12.2008 года) «О санитарно-эпидемиологическом благополучии населения»;
- № 7 – ФЗ от 10.01.2002 года (с изм. от 27.12.2009 года) «Об охране окружающей среды»;
- № 89 – ФЗ от 24.06.1998 года (в ред. 30.12.2008 года) «Об отходах производства и потребления».

12. ОСОБЫЕ ОТМЕТКИ.

Предприятие-изготовитель оставляет за собой право вносить изменения, не ухудшающие технико-эксплуатационные показатели изделий.

При необходимости ручки эксцентрикковые приобретаются дополнительно, взамен испорченных.



13. СВЕДЕНИЯ О РЕКЛАМАЦИЯХ И ЗАВОДЕ ИЗГОТОВИТЕЛЕ.

Сведения о рекламациях отправлять на завод изготовитель ЗАО "АЗС Технология"
по факсу: +7 (812)741-26-57 или по E-mail: info@azst.ru.

Адрес завода-изготовителя:

198320,Россия г. Санкт-Петербург, ул. Восстановления, д.66,

ЗАО «АЗС Технология».

Тел./факс +7 (812) 741-00-51,741-26-57.

www.azst.ru

Паспорт соответствует ЕСКД ГОСТ 2.601-2006, ЕСКД ГОСТ 2.610-2006.

