

КОРОНКА ЗАПРАВОЧНОГО ОСТРОВОКА ГАНТЕЛЕОБРАЗНАЯ ТЕХНИЧЕСКОЕ ОПИСАНИЕ

1. ОБЩИЕ СВЕДЕНИЯ ОБ ИЗДЕЛИИ

- 1.1. Коронка заправочного островка (в дальнейшем "Островок") устанавливается на автозаправочной станции и предназначена для предотвращения повреждения топливораздаточной колонки в результате наезда на неё автотранспортного средства.
- 1.2. После установки топливо-раздаточной колонки и монтажа островка внутренний его объем заполняется бетонной смесью или цементным раствором и сверху выкладывается плиткой.

2. ОСНОВНЫЕ ТЕХНИЧЕСКИЕ ХАРАКТЕРИСТИКИ

- 2.1. Островок изготавливается из листовой нержавеющей стали 08Х18Н10 толщиной 2 мм.
- 2.2. Конструкция и основные размеры островка представлены на рис.1.
минимальная длина - 2300 мм
ширина - 800 ± 1190 мм
высота - 204 мм
- 2.3. Конструкция изделия допускает на этапе сборки изменение длины островка, в связи с чем островок условно разделен на несколько элементов:
П - 1 - радиусный элемент;
П - 2 - прямолинейный элемент (длина варьируется в диапазоне 0 - 2000 мм); количество элементов в составе островка не ограничено.
П - 3 - переходной элемент (длина прямолинейной части со стороны радиусного элемента варьируется в диапазоне 200 - 2000 мм); минимальная длина П-3 - 550 мм.
- 2.4. Для обеспечения жесткости смонтированного островка в состав изделия включены поперечные стяжки, изготовленные из уголка 25х25.
- 2.5. Сборка осуществляется на шпильках М6, приваренных к внутренним поверхностям элементов в районе стыков.

3. КОМПЛЕКТ ПОСТАВКИ

- | | | |
|-----------------------------|---|-------|
| 1. П - 1 | - | 2 шт. |
| 2. П - 2 | - | шт. |
| 3. П - 3 | - | 4 шт. |
| 4. Стяжка | - | шт. |
| 5. Крепеж (гайки М6, шайбы) | - | шт. |

4. СВЕДЕНИЯ О КОНСЕРВАЦИИ И ХРАНЕНИИ

- 4.1 Для предохранения от коррозии во время транспортировки и хранения поверхности элементов островка, изготовленные из стали Ст3, покрываются антикоррозионным покрытием ("Уникор -М).
- 4.2. До момента монтажа островок должен храниться в защищенном от внешних механических воздействий месте.

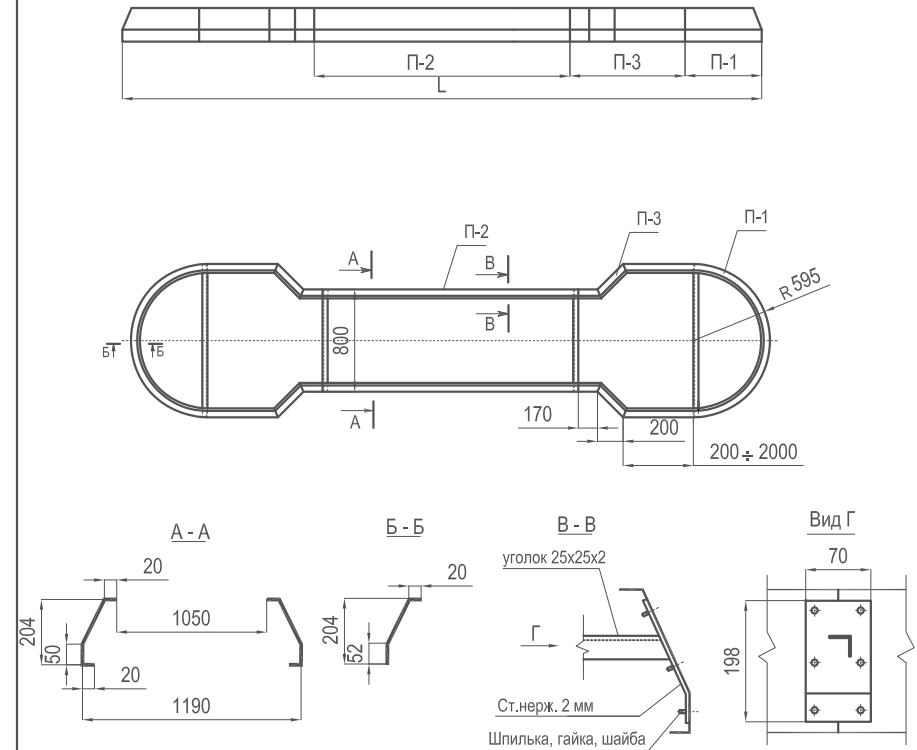


Рис. 1

Дата выпуска _____

Подпись ответственного
лица за приемку _____