



ООО «Контур – М»

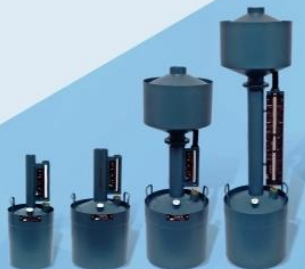
тел.: +7 (843) 202-31-70
e-mail: kontur_m16@mail.ru
http://merniki.ru



Метрологическое оборудование
для АЗС и нефтебаз



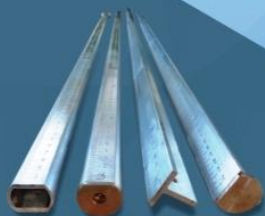
пробоотборники



мерники эталонные
2-го разряда М2Р
без нижнего слива



рулетки измерительные
металлические с грузом
Р-УЗГ, Р-НЗГ



метроштоки МШС



рулетки измерительные
металлические с
кольцом Р-У2К, Р-У3К



мерники эталонные
2-го разряда М2Р
стационарные



мерники технические
1-го класса стационар-
ные и шкальные

19

ООО «Контур - М»



МЕРНИК ЭТАЛОННЫЙ 2-го разряда

М2Р-2-01, М2Р-5-01,
М2Р-10-01, М2Р-10-01П,
М2Р-20-01, М2Р-20-01П,
М2Р-50-01, М2Р-50-01П.

№ _____

ПАСПОРТ

г. Казань

1. Назначение и описание изделия.

Мерник эталонный 2-го разряда предназначен для поверки технических мерников 2 класса, измерительных резервуаров, топливораздаточных колонок (далее ТРК), дозаторов бензина и дизельного топлива, спирта и других жидкостей.

Продукция ООО «Контур - М» (см. табл. 1), в соответствии с назначением мерников имеет шифр: «01»-мерники для поверки технических мерников 2 класса, измерительных резервуаров и ТРК; «01П» - мерники в комплекте с пеногасителем для поверки ТРК.

Мерники изготавливаются из нержавеющей стали. По заявке заказчика мерники могут быть изготовлены из углеродистой стали с внутренним антикоррозионным и бензостойким покрытием.

По устойчивости к климатическому воздействию мерники с шифром «01» и «01П» соответствуют исполнению УХЛ категории 1.1 по ГОСТ 15150-69, они предназначены для работы при температуре (+ 15..+ 25) °С по ГОСТ 8.400-2013.

В качестве рабочей жидкости при эксплуатации мерников с шифром «01» и «01П» – используется жидкость, предусмотренная нормативной документацией для поверяемого средства измерения.

2. Технические характеристики.

Таблица 1.

Обозначение модели мерника	Номинальная вместимость, дм ³	Относительная погрешность при температуре 20°С, не более, %	Габаритные размеры, мм, не более		Масса, кг, не более
			диаметр резервуара	высота	
M2P-2-01	2	± 0,05 , ± 0,1	140	380	1,7
M2P-5-01	5		190	440	2,6
M2P-10-01	10		250	480	4,1
M2P-10-01П	10		250	730	6,4
M2P-20-01	20		300	750	7,3
M2P-20-01П	20		300	970	10,3
M2P-50-01	50		440	930	16,0
M2P-50-01П	50		440	1200	18,0

3. Комплектность

Таблица 2.

Наименование	Количество, шт
Мерник	1
Паспорт	1



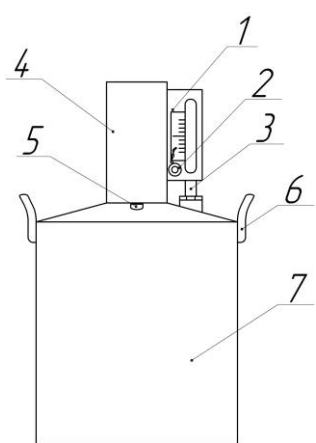


Рис. 1 Мерник М2Р, шифр «01», номинальная вместимость 2 дм³, 5дм³, 10 дм³

1-шкала, 2-пломба, 3-водомерная трубка, 4-горловина, 5-ампула уровня, 6-ручки, 7-резервуар.

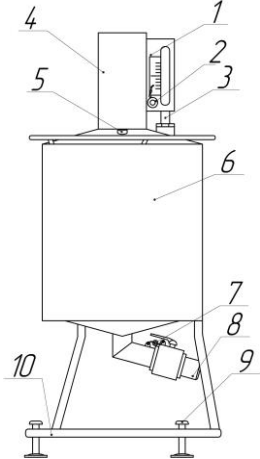


Рис.2 Мерник М2Р, шифр «01», номинальная вместимость 20 дм³, 50 дм³

1-кронштейн, шкала, 2,7-пломбы, 3-водомерная трубка, 4-заливная горловина, 5-ампула уровня, 6-резервуар, 3-сливной патрубков, 9-домкраты, 10-станина.

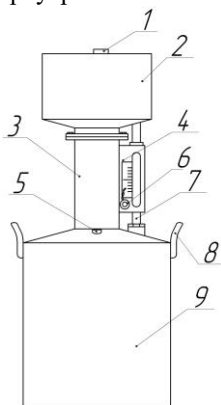


Рис. 3 Мерник М2Р, шифр «01П», номинальная вместимость 5 дм³, 10дм³

1-заливной патрубков, 2-пенегаситель, 3-горловина, 4-кронштейн, шкала, 5-ампула уровня, 6-пломба, 7-водомерная трубка,

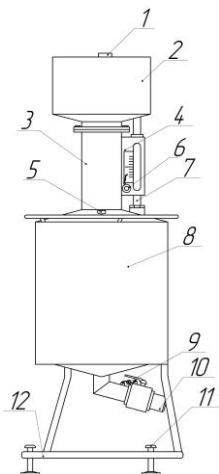


Рис.4 Мерник М2Р, шифр «01П» с нижним сливом, номинальная вместимость 10, 20, 50 дм³

1-заливной патрубков, 2-пенегаситель, 3-горловина, 4-кронштейн, шкала, 5-ампула уровня, 6,9-пломбы, 7-водомерная трубка, 8-резервуар, 10-сливной патрубков, 11-домкраты, 12-станина.

4. Устройство и принцип работы.

4.1. Устройство мерников с шифром «01» и «01П».

Мерник с шифром «01» (рис. 1) состоит из резервуара (7), горловины (4), водомерной трубки (3), шкалы (1), ампулы уровня (5). Мерник с шифром «01П» (рис. 3 и 4) дополнительно комплектуется пенегасителем (2), который герметично крепится на горловине. У мерников (рис.3-6) пенегаситель изготовлен в виде воронки, что позволяет избежать утечки рабочей жидкости при переливе.

Мерники номинальной вместимостью 20 дм³ и более (рис. 2 и 4), изготавливаются только с нижним сливом. Мерники устанавливаются на станину и снабжены сливными кранами. Для установки мерников в вертикальном положении предусмотрены три регулировочных винта (домкраты). Контроль вертикального положения производится по встроенной ампуле уровня.

На шкале мерников с шифром «01» и «01П» (рис. 1 – 4) нанесены риски. Средняя (нулевая риска), соответствует номинальной вместимости мерника при температуре 20 °С. Цена деления шкалы равна погрешности мерника и составляет ± 0,1% его номинальной вместимости. Шкала мерника крепится на кронштейне с помощью винтов и пломбируется навесной пломбой. Положение сливного крана также пломбируется с помощью навесной пломбы.

Конструкция мерника предусматривает возможность замены повреждённой водомерной трубки. При необходимости замены водомерной стеклянной трубки следует снять пенегаситель (для мерников с шифром «01П»), ослабить прижимную гайку, извлечь повреждённую трубку и установить новую, предварительно смазав конец трубки машинным маслом. При наличии течи сменить резиновую прокладку.

4.2. Принцип работы мерников с шифром «01» и «01П».

Непосредственно перед началом работы мерник необходимо смочить рабочей жидкостью, по окончании слива дается 30 с на слив капель. Заполнение мерника производится через горловину (4) (рис. 1 и 2) или через заливной патрубков (1) пенегасителя (рис. 3 и 4). После заполнения мерника рабочей жидкостью отсчёт количества жидкости фиксируется по шкале мерника. Наблюдение проводят по нижнему краю мениска водомерной стеклянной трубки (рис. 1 – 4). У мерников вместимостью 2 дм³, 5 дм³ и 10 дм³ слив жидкости проводится через горловину. У мерников вместимостью 20 дм³ и более слив жидкости проводится через сливной кран. По окончании слива дается 30 с на слив капель.

5. Меры безопасности.

5.1. При работе с мерником необходимо обеспечить условия, исключающие пролив рабочей жидкости и опрокидывание мерника. Трубопроводы для подвода рабочей жидкости должны быть исправными и иметь устройство, исключающее перелив (пролив) рабочей жидкости.

5.2. При эксплуатации и проведении поверочных работ должны соблюдаться правила безопасности, предъявляемые при работе с данной жидкостью.

6. Методы и средства поверки.

6.1. Методы и средства поверки мерников в соответствии с ГОСТ 8.400-2013 «ГСИ. Мерники металлические эталонные. Методика поверки».

6.2. Межповерочный интервал – 12 месяцев.

7. Техническое обслуживание.

7.1. В процессе эксплуатации рекомендуется промывать внутреннюю поверхности мерника для удаления отложений. Промывку производить с использованием неагрессивных жидкостей по отношению к материалу мерника, а также не применять пенообразующие моющие средства

7.2. При обнаружении течи в месте крепления водомерной трубки подтянуть крепежную гайку или заменить резиновую прокладку. При замене стеклянной трубки допускается изменение её внутреннего диаметра на величину не более $\pm 0,2$ мм.

7.3. При замене сливного крана, водомерной стеклянной трубки, а также при нарушении герметичности резервуара или горловины мерник подлежит ремонту с последующей поверкой.

8. Гарантии изготовителя.

8.1. Изготовитель гарантирует соответствие мерника ГОСТ 8.400-2013, требованиям ТУ 4381-002-50618805-00 при соблюдении потребителем условий эксплуатации, транспортирования и хранения, изложенных в настоящем паспорте.

Гарантийный срок эксплуатации - 12 месяцев со дня изготовления.

8.2. Изготовитель гарантирует безвозмездный ремонт мерника в течении гарантийного срока при соблюдении правил эксплуатации.

8.3. Послегарантийный ремонт мерника производится уполномоченной организацией или изготовителем по отдельному договору.

8.4. Изготовитель оставляет за собой право на внесение изменений в конструкцию, не влияющих на метрологические характеристики мерника.

9. Консервация, упаковка и транспортирование.

9.1. При упаковке и перед постановкой мерника на хранение он должен быть законсервирован:

- места, подлежащие консервации (наружные металлические поверхности, не защищенные лакокрасочными покрытиями), обезжирить бензином авиационным ГОСТ 1012 и высушить;

- консервацию производить смазкой ПВК ГОСТ 19537 при температуре окружающего воздуха (15 .. 20) °С и относительной влажности не выше 70 %;

- мерник упаковать в чехол из полиэтиленовой пленки ГОСТ 10354 толщиной 0,1 - 0,15 мм. Упаковка мерника в тару должна исключать возможность перемещения его внутри тары.

10. Сведения о приемке.

Мерник эталонный 2-го разряда **М2Р-**_____, зав. № _____ соответствует описанию типа средства измерений (Приложение к приказу Федерального агентства по техническому регулированию и метрологии от 07 июня 2019 г. № 1323), требованиям ТУ 4381-002-50618805-00 и признан годным к эксплуатации.

Дата выпуска _____ (месяц, год)

Представитель ОТК _____ (подпись) М.П.

11. Результаты поверки.

Номинальная вместимость мерника _____ дм³

Действительная вместимость мерника **М2Р-**_____ зав. № _____ при температуре воды +20 °С _____ дм³

По результатам первичной поверки по ГОСТ 8.400-2013 мерник признан годным к применению по 2 - му разряду с погрешностью _____

Поверитель _____ (подпись)

(знак поверки) _____ (число, месяц, год)

12. Сведения об упаковке.

Мерник эталонный 2-го разряда упакован согласно требованиям, предусмотренным в действующей технической документации.

Упаковку произвел _____

13. Сведения о ремонте.

13.1. Текущий или средний ремонт производят в зависимости от особенностей, степени повреждений, износа изделия и его составных частей, а также трудоёмкости работ. Текущий ремонт выполняют силами эксплуатационного персонала и (или) ремонтными службами на месте эксплуатации изделия по эксплуатационной документации (паспорту).

13.2. Изготовитель: ООО «Контур- М», Россия, 420071, г. Казань, ул. Мира, 51-118, тел. 8(843) 202-31-70. **E-mail: kontur_m16@mail.ru, сайт http://merniki.ru**

14. Сведения об утилизации.

14.1. По окончании срока службы (эксплуатации) мерники подлежат утилизации.

14.2. Сведения о цветных металлах, содержащихся в мерниках, приведены в таблице 3. Таблица 3.

Наименование металла, сплава	Масса, кг	Местонахождение металла, сплава
Алюминий и алюминиевые сплавы	0,080	Шкала
Алюминий и алюминиевые сплавы	0,010	Рамка