

# ДУГА БЕЗОПАСНОСТИ

## ТЕХНИЧЕСКОЕ ОПИСАНИЕ

### 1. ОБЩИЕ СВЕДЕНИЯ ОБ ИЗДЕЛИИ

1.1. Дуга безопасности устанавливается на автозаправочной станции и предназначена для защиты ТРК и опорной колонны от случайного наезда автотранспорта.

### 2. ОСНОВНЫЕ ТЕХНИЧЕСКИЕ ХАРАКТЕРИСТИКИ

Конструкция и основные размеры защитного ограждения представлены на рис. 1.

2.1 Габаритные размеры	1030x950x426
2.2 Масса, кг	22
2.3 Материал	сталь
2.4 Покрытие	краска порошковая
2.5 Цвет	выбирается заказчиком

### 3. КОМПЛЕКТ ПОСТАВКИ

1. Дуга безопасности - 1 шт.
2. Болт анкерный - 4 шт.

### 4. ПОРЯДОК МОНТАЖА

Дуга безопасности крепится к бетонному основанию островка анкерными болтами.

### 5. УПАКОВКА

Дуга поставляется в собранном виде, упакованная в полиэтиленовую воздушно-пузырчатую пленку.

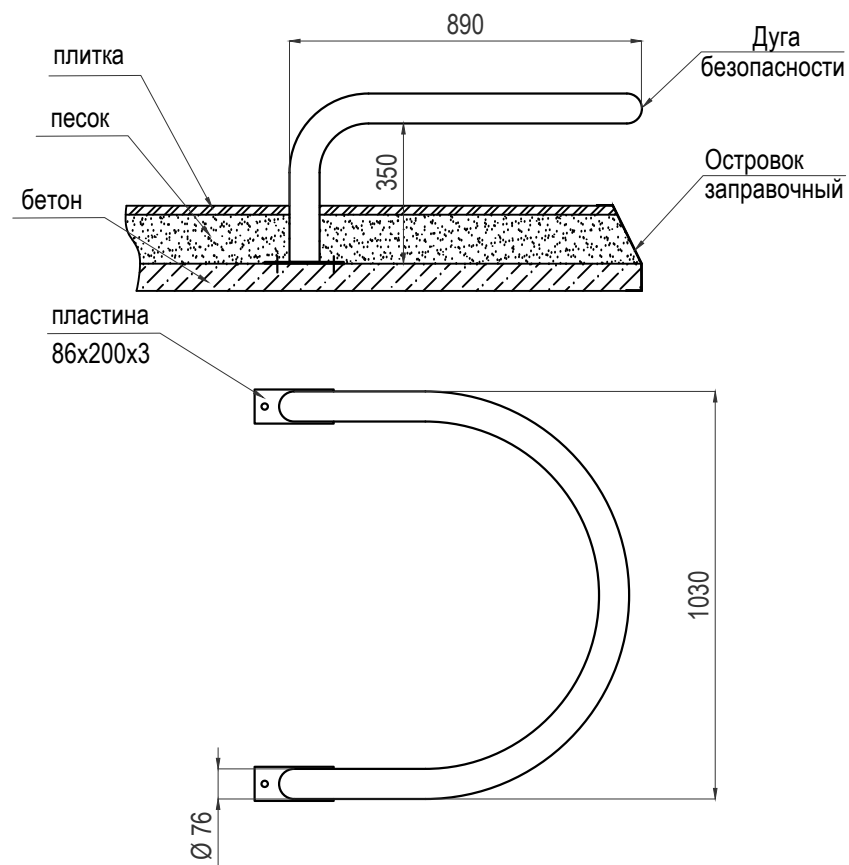


Рис. 1

Дата выпуска \_\_\_\_\_

Подпись ответственного  
лица за приемку \_\_\_\_\_

Предприятие-изготовитель оставляет за собой право вносить в конструкцию изделия изменения, не ухудшающие его эксплуатационные характеристики.