

36 8910

код ОКП



## ПАСПОРТ

**Трехходовой распределитель потока  
(ТРП-100)  
1810.00.002ПС**

### 1. ОСНОВНЫЕ СВЕДЕНИЯ И ТЕХНИЧЕСКИЕ ДАННЫЕ.

1.1. Трехходовой распределитель потока предназначен для переключения линий аварийных проливов во время слива нефтепродуктов из автомобильной цистерны (АЦ) в топливные резервуары автозаправочных станций (АЗС) и др. объектов в соответствии с требованиями НПБ111-98, СП 156.13130.2014.

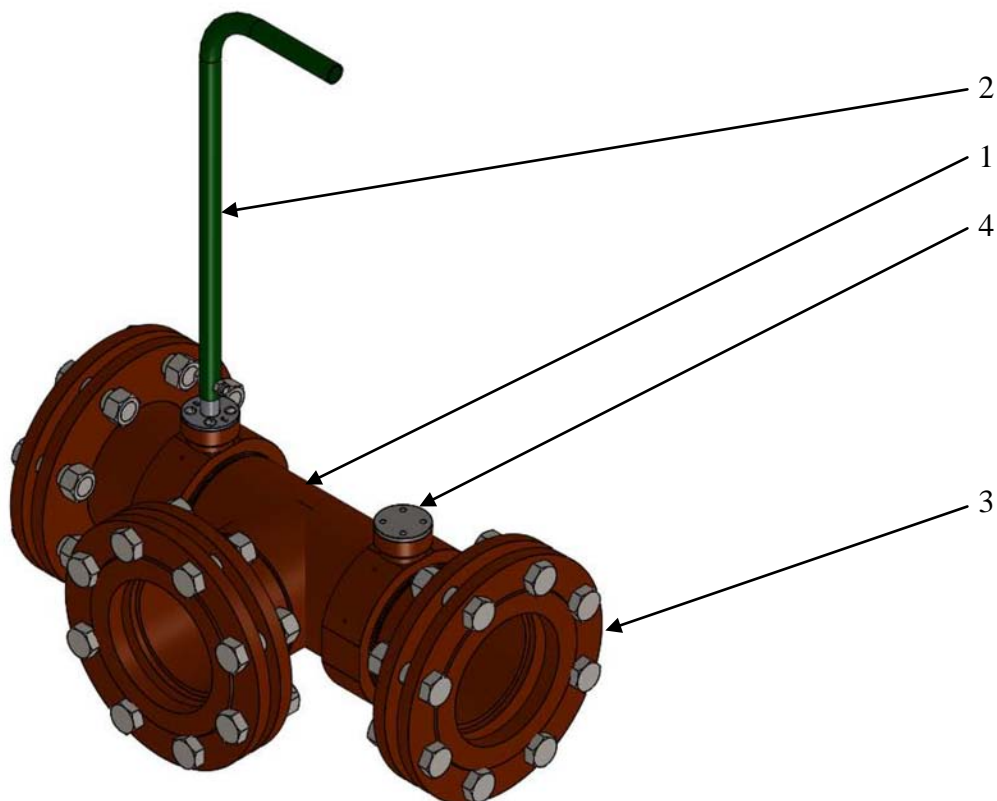


Рис.1

1. Корпус трехходовой распределитель потока ТРП-100.
2. Ручка управления заслонкой.
3. Присоединительный фланец DN 100.
4. Заглушка.

1.2. Трехходовой распределитель потока ТРП-100 используется во время приема топлива для переключения стоков с площадки АЦ АЗС в резервуар аварийного пролива и отключения от линии очистных ливневых стоков АЗС.

1.3. Конструктивно ТРП-100 является тройником с двумя взаимосвязанными заслонками, одна из которых связанная с ручкой управления заслонкой нормально закрыта, а другая нормально открыта.

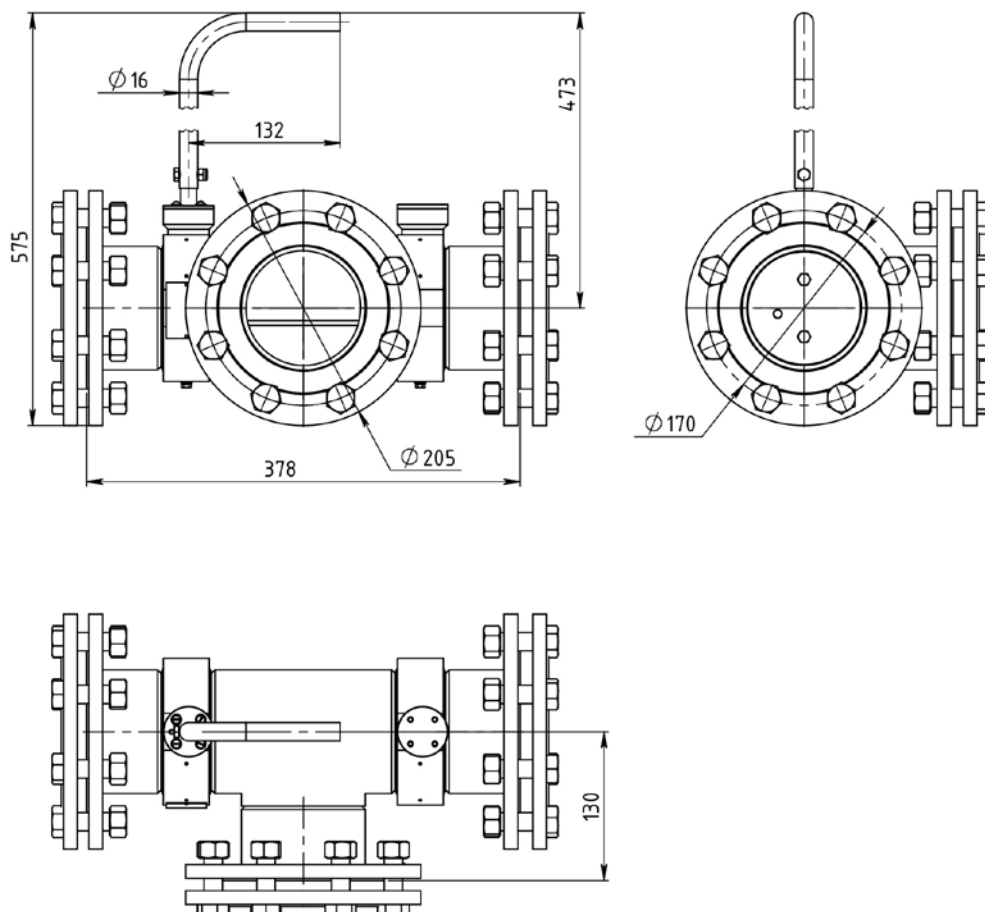


Рис.2

1.4. Корпус клапан имеет степень защиты от воздействия воды и пыли IP66 по ГОСТ 14254.

1.5. ТРП-100 работает в среде светлых нефтепродуктов, в гидравлической системе с давлением 0,6 МПа, в окружающей среде с относительной влажностью 95% и температурой от минус 50°С до плюс 50°С.

1.6. ТРП-100 изготавливается в климатическом исполнении УХЛ (ХЛ), категории размещения 1-5 по ГОСТ 15150-69.

1.7. Рабочее положение вертикальное, допустимое отклонение  $\pm 15^\circ$ .

## 2. ТЕХНИЧЕСКИЕ ДАННЫЕ

ТЕХНИЧЕСКИЕ ДАННЫЕ		ТРП-100
Условный диаметр прохода, Ду, DN		100
Рабочий диапазон слива, л/мин		0-1000
Кинематическая вязкость сливаемой жидкости, сСт(сSt)		0-20
Максимальное рабочее давление, МПа		0,6
Масса, не более, кг		20
Габаритные размеры, не более	-высота, мм	395
	-ширина, мм	295
	-диаметр присоединительного фланца, мм	195
	-габарит присоединительного фланца с ручкой ручного управления, мм	235
Максимальная протечка в закрытом состоянии - (остаточный проход составляет 1% от условного прохода Ду80).		0,3 л/с
Параметры окружающей среды	Температура	от -50 °С до +50°С
	Влажность	95% при температуре 25 °С.
Исполнение ЭМП, по устойчивости к механическим воздействиям по ГОСТ 12997-84		обыкновенное

Присоединение к трубопроводу - фланцевое.  
Наработка на отказ - не менее 20 000 циклов.  
Срок службы - не менее 15 лет.

### **3. КОМПЛЕКТНОСТЬ**

3.1. Трехходовой распределитель потока ТРП-100 1 шт.  
3.2. Паспорт 1шт

### **4. МАРКИРОВКА**

4.1. На корпусе узла наполнения имеется табличка со следующими обозначениями:

Трехходовой распределитель потока ТРП-100;  
товарный знак завода-изготовителя; порядковый номер;  
год выпуска;

4.2. Маркировка транспортной тары по ГОСТ 14192.

### **5. МЕРЫ БЕЗОПАСНОСТИ**

5.1. Монтаж, техническая эксплуатация, обслуживание и ремонт ТРП-100 должны осуществляться с учетом правил и требований РД 153-39.2-080-01 «Правила технической эксплуатации автозаправочных станций», НПБ 111-98\* «Автозаправочные станции. Требования пожарной безопасности», СП 156.13130.2014 Свод правил станции автомобильные заправочные требования пожарной безопасности, ПБ 09-560-03 «Правила промышленной безопасности нефтебаз и складов нефтепродуктов».

### **6. УСТРОЙСТВО И ПРИНЦИП ДЕЙСТВИЯ.**

**Конструкция узла наполнения ТРП-100.**

6. Трехходовой распределитель потока состоит из следующих основных частей (см. Рис.1,2):  
- корпус изготовлен из стали с цинковым покрытием;

### **7. ТРАНСПОРТИРОВКА И ХРАНЕНИЕ**

Условия транспортировки и хранения - 2(С) по ГОСТ 15150.

Транспортировка должна производиться с обязательным соблюдением следующих требований:  
при погрузке и разгрузке тару не допускается бросать и кантовать;  
при перевозке тара с клапанами должна быть закреплена.

Транспортировку производить любым видом транспорта с соблюдением правил перевозок грузов, действующим на данном виде транспорта.

Транспортировку и хранение клапанов производить в собранном виде с установленными герметизирующими заглушками и прокладками.

### **8. ГАРАНТИЙНЫЕ ОБЯЗАТЕЛЬСТВА**

8.1. Изготовитель гарантирует соответствие изделия требованиям безопасности, при условии соблюдения потребителем правил использования, транспортировки, хранения, монтажа и эксплуатации.

8.2. Гарантия распространяется на все дефекты, возникшие по вине завода-изготовителя.

8.3. Гарантия не распространяется на дефекты, возникшие в случаях: - нарушения паспортных режимов хранения, монтажа, испытания, эксплуатации и обслуживания изделия; - ненадлежащей транспортировки и погрузо-разгрузочных работ; - наличия следов воздействия веществ, агрессивных к материалам изделия; - наличия повреждений, вызванных пожаром, стихией, форс-мажорными обстоятельствами; - повреждений, вызванных неправильными действиями потребителя; - наличия следов постороннего вмешательства в конструкцию изделия.

8.4. Производитель оставляет за собой право внесения изменений в конструкцию, улучшающие качество изделия при сохранении основных эксплуатационных характеристик.

#### **9. УСЛОВИЯ ГАРАНТИЙНОГО ОБСЛУЖИВАНИЯ.**

9.1. Претензии к качеству товара могут быть предъявлены в течение гарантийного срока.

9.2. Неисправные изделия в течение гарантийного срока ремонтируются или обмениваются на новые бесплатно. Решение о замене или ремонте изделия принимает завод-изготовитель. Замененное изделие или его части, полученные в результате ремонта, переходят в собственность завода-изготовителя.

9.3. Затраты, связанные с демонтажем, монтажом и транспортировкой неисправного изделия в период гарантийного срока Покупателю не возмещаются.

9.4. В случае необоснованности претензии, затраты на диагностику и экспертизу изделия оплачиваются Покупателем.

9.5. Изделия принимаются в гарантийный ремонт (а также при возврате) полностью укомплектованными. Гарантийный срок - 12 месяцев со дня продажи изделия.

#### **10. СВИДЕТЕЛЬСТВО О ПРИЕМКЕ.**

Трехходовой распределитель потока ТРП-100

заводской. № \_\_\_\_\_

- соответствует комплекту конструкторской документации 1810.00.000, требованиям Технических условий ТУ 3689-001-33180106-2015 и признан годным для эксплуатации.

#### **11. СВЕДЕНИЯ ОБ УТИЛИЗАЦИИ**

Утилизация изделия (переплавка, захоронение, перепродажа) производится в порядке, установленном Законами РФ от 04 мая 1999 г. № 96-ФЗ "Об охране атмосферного воздуха" (с изменениями на 27.12.2009), от 24 июня 1998 г. № 89-ФЗ (в редакции с 01.01.2010г) "Об отходах производства и потребления", от 10 января 2002 № 7-ФЗ « Об охране окружающей среды», а также другими российскими и региональными нормами, актами, правилами, распоряжениями и пр., принятыми во исполнение указанных законов.

#### **12. СВЕДЕНИЯ О ЦЕНЕ И УСЛОВИЯХ ПРИОБРЕТЕНИЯ ИЗДЕЛИЯ.**

Сведения о рекламациях отправлять на завод изготовитель

ООО "НЕОТЕХНИК" по факсу: +7 (812) 4654828 или

по E-mail: mail@neotechnology.net.

Адрес завода-изготовителя:

196608, Россия г. Санкт-Петербург, Пушкин ул. Автомобильная, д. 4,

ООО "НЕОТЕХНИК".

Тел./факс +7 (812) 4654828.

Паспорт соответствует ЕСКД ГОСТ 2.601-2006, ГОСТ 2.610-2006.